

sasha mi



Scheda di preinstallazione

Instructions for preinstallation

Fiche technique de pre-installation

Vorinstallationsblatt

Ficha técnica de preinstalación

Схема предварительной установки

sasha mi



Italiano

4

English

7

Français

10

Deutsch

13

Español

16

Русский

19

Verificare all'arrivo l'integrità della merce, per un eventuale e tempestivo reclamo allo spedizioniere.

- Tutte le misure sono espresse in centimetri
- I disegni riportati non sono in scala

Info

Sasha Mi prevede le seguenti tipologie d'installazione (fare riferimento anche alla scheda rispettiva):

■ A CENTRO PARETE

rif. "a" - con il pannello P1 (fornito) ed i pannelli di finitura P (optional).

Il pannello P1 chiude lo spazio in corrispondenza del vano tecnico, mentre i pannelli P vanno installati dietro la cornice frontale (W).

rif. "b/c" - senza pannelli di finitura P.

Il sistema di tamponamento (cartongesso, ecc.) può essere montato come indicato, **ma sempre in appoggio alla cornice frontale (W)**; le misure del vano si ricavano dalle quote.

È anche possibile installare Sasha lontano da un angolo della stanza (o da entrambi, **rif. "c"**) e chiudere quindi lo spazio rimanente, in modo che ad installazione ultimata il tamponamento risulti posizionato dietro la cornice frontale (W) (part. F2).

■ AD ANGOLO

rif. "d" - con il pannello P1 (fornito).



Nel caso si volesse installare un pannello per chiudere la zona dell'apparecchiatura tra cornice di finitura e soffitto si deve assolutamente garantire l'areazione richiesta nonché la totale rimozione del pannello in caso di ispezione e/o eventuale manutenzione dei componenti idraulici presenti sul tetto dell'apparecchiatura.

Installare l'apparecchiatura su pareti prive di battiscopa e/o sporgenze.

Installazioni diverse da quelle suggerite devono essere valutate caso per caso e rispettare tassativamente le disposizioni suddette.


Il luogo d'installazione deve avere le seguenti caratteristiche:

- **Temperatura ambiente ottimale: circa 22-25 °C**
- **Altezza della stanza: 250 cm min.**
- **Pareti: possibilmente dritte e a bolla.**

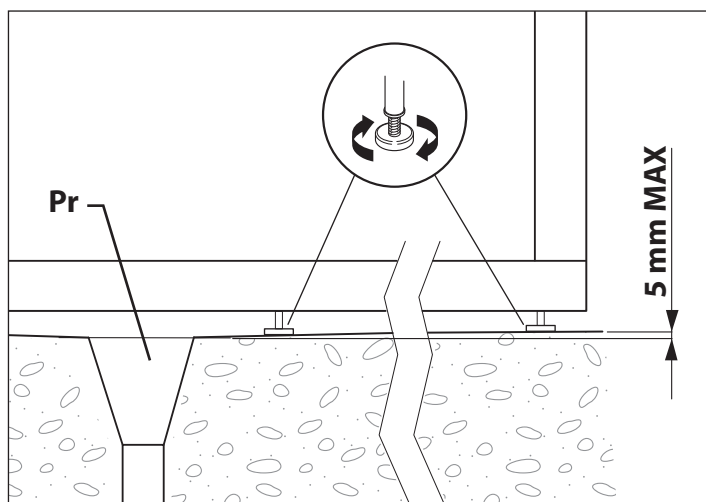
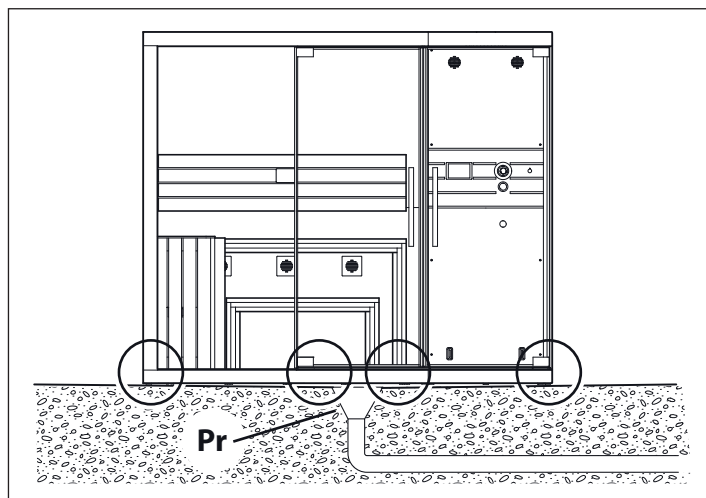
- **Pavimento: piastrellato o rivestito; in ogni caso impermeabile all'acqua, anche nella zona frontale dell'apparecchiatura.**



Nel caso della sauna, il pavimento non deve essere realizzato in materiale plastico o moquette.

NOTA: si consiglia di predisporre al centro dell'area d'installazione, un pozzetto di raccolta (**Pr**) riservato ad eventuali perdite dovute a guasti o malfunzionamenti; a tale scopo, il pavimento deve essere opportunamente inclinato (vedi  **1 e 2**).

I supporti (piedini) del telaio dell'apparecchiatura, **presenti su tutta la superficie**, devono in ogni caso appoggiare completamente sul pavimento, eventualmente ricorrendo a spessoramenti.



Predisposizione dello scarico

- Si consiglia di predisporre lo scarico, come indicato in pos. **1**.

Si deve inoltre predisporre a pavimento l'incasso della piletta, come indicato, tenendo conto anche della posizione dei supporti (piedini) del telaio.

Predisposizioni degli allacciamenti idraulici

■ Ove previsto, per l'allacciamento alla rete idrica (pos. 5) si consiglia di utilizzare tubi con \varnothing min. 14 mm; questi ultimi devono terminare con un raccordo 1/2" M.

■ È possibile installare un serbatoio (optional) per il riempimento automatico del contenitore della biosauna/sauna romana; questo serbatoio deve essere alimentato tramite un raccordo 1/2" M (acqua fredda) (pos. 5S).

■ Per un corretto funzionamento, devono essere inoltre garantite i valori di pressioni e portata indicati nelle rispettive "Caratteristiche idrauliche".

⚠ **In presenza di acque "dure" è opportuno installare nell'impianto idraulico che alimenta l'apparecchiatura un decalcificatore, in modo da ridurre e/o evitare il deposito calcareo.**

⚠ **ATTENZIONE: (IEC 60335-1/A2) La pressione dell'impianto idraulico che alimenta l'apparecchiatura non deve superare i 600 kPa (6 bar).**

Predisposizioni allacciamento elettrico

■ Sasha Mi viene fornito con un interruttore onnipolare, completo di cavo già collegato nella cassetta dell'apparecchiatura e lungo circa 500 cm, come indicato in pos. 2S, al quale collegare l'alimentazione elettrica.

Tale interruttore deve essere collocato in una zona che rispetti le prescrizioni di sicurezza imposte dalle normative in vigore.

■ L'allacciamento elettrico può essere effettuato nei seguenti modi:

- linea monofase (220-240V 1~)

- linea trifase composta da tre conduttori di fase + conduttore di neutro (380-415V 3N~)

■ **La tensione nominale di alimentazione dell'apparecchiatura è sempre, in ogni caso, di 220-240V.**

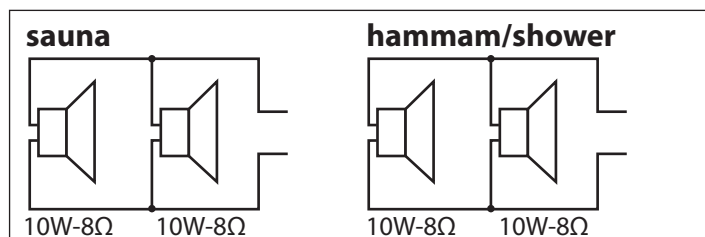
■ **L'apparecchiatura può essere installata anche nei Paesi in cui il valore di tensione 220-240V viene fornito da un sistema bifase; per l'allacciamento, fare riferimento al manuale d'installazione.**

■ Nei modelli che lo prevedono, è possibile collegare l'apparecchiatura ad un circuito d'allarme (predisporre, nella zona indicata dal simbolo del campanello, un cavo bipolare con caratteristiche non inferiori al tipo H 05 VV-F 2x2,5 mm² - 220-240V - 2A max.); l'uso di questo cavo è indispensabile al fine di assicurare che il pressacavo montato sulla cassetta garantisca l'adeguato grado di protezione (tenuta stagna) previsto dalle normative.

Predisposizioni impianto audio

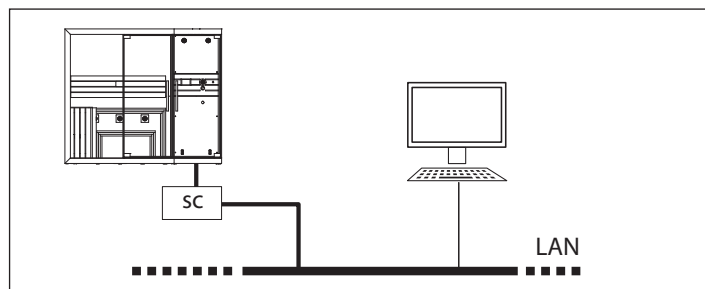
■ I diffusori acustici di Sasha Mi possono essere collegati ad un circuito di filodiffusione; a tal fine, il cavo apposito deve essere predisposto come indicato in pos. 3.

■ A richiesta, è disponibile un kit audio da installare nell'apposito vano tecnico dell'apparecchiatura, a cui andranno collegati i diffusori.

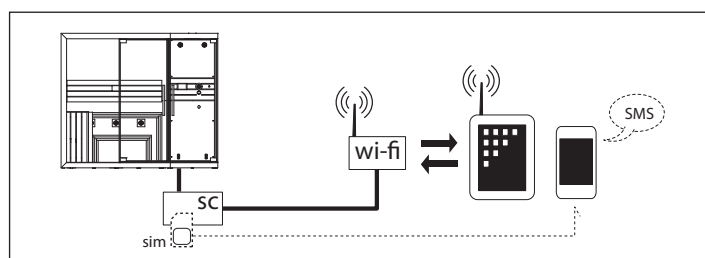


Predisposizioni del sistema di controllo a distanza (ove previsto)

■ È possibile gestire le funzioni "sauna" e "hammam" mediante un computer da interfacciare ad un sistema di controllo a distanza (sc) mediante una rete Ethernet (LAN):



■ È anche possibile utilizzare uno smartphone o un tablet, da interfacciare mediante una rete wireless (WLAN/Wi-Fi):



In ogni caso, si deve predisporre una presa Ethernet (RJ-45), come indicato in pos. 8, alla quale collegare il cavo (lunghezza: ~ 5 m) proveniente dal sistema di controllo a distanza.

■ Il sistema di controllo a distanza (da installare nel vano tecnico dell'apparecchiatura) permette di gestire un numero massimo di 5 Sasha Mi.

Il cavo di collegamento tra un Sasha Mi e l'altro non deve superare i 500 metri (in caso contrario, potrebbe essere necessario installare un altro controllo remoto, in modo da diminuire la lunghezza della tratta di cavo).

■ Grazie ad una scheda SIM il sistema di controllo a distanza di Sasha consente di inviare segnalazioni di eventuali malfunzionamenti.

menti ad un cellulare dedicato, tramite brevi messaggi SMS ; la scheda (non fornita) dovrà essere inserita nel sistema di controllo in fase d'installazione.

Si raccomanda di verificare la copertura offerta dal proprio operatore di telefonia mobile.

Per quanto riguarda la gestione e la configurazione della rete di collegamento (LAN, WLAN, Wi-Fi, ecc.) si consiglia di fare riferimento ad un tecnico esperto in materia.

Sicurezza elettrica

Sasha Mi è un'apparecchiatura sicura, costruito nel rispetto delle norme **EN 60335-1, EN 60335-2-105, EN 60335-2-53, EN 61000, EN 55014-1, EN 55014-2** e collaudato durante la produzione, per garantire la sicurezza dell'utente.

■ L'installazione deve essere eseguita da personale qualificato, che deve garantire il rispetto delle disposizioni nazionali vigenti, nonché essere abilitato ad effettuare l'installazione.



È responsabilità dell'installatore la scelta dei materiali in relazione all'uso, l'esecuzione corretta dei lavori, la verifica dello stato dell'impianto a cui si allaccia l'apparecchio e l'idoneità dello stesso a garantire la sicurezza d'uso, relativa agli interventi di manutenzione ed ispezionabilità dell'impianto.

■ L'apparecchiatura, di classe "1", deve essere collegato in modo permanente, **senza giunzioni intermedie**, alla rete elettrica ed all'impianto di protezione (impianto di terra).



L'impianto elettrico e quello di terra dell'immobile devono essere efficienti e conformi alle disposizioni di legge ed alle specifiche norme nazionali.



Ove previsto, devono essere previsti opportuno dispositivi, facenti parte dell'impianto fisso ed installati secondo le normative in vigore, che disconnettano l'apparecchiatura dalla rete (vedi anche "Predisposizioni allacciamento elettrico").

■ Per l'allacciamento alla rete elettrica s'impone l'installazione di un interruttore onnipolare di sezionamento, che assicuri la completa disconnessione nelle condizioni della categoria di sovratensione III; questi dispositivi devono essere collocati in una zona che rispetti le prescrizioni di sicurezza dei locali bagno.



Interruttori e dispositivi elettrici, nel rispetto delle norme, vanno collocati in zona non raggiungibile dall'utente che sta usando l'apparecchiatura.

■ L'installazione di dispositivi elettrici ed apparecchi (prese, interruttori, ecc.) nelle sale da bagno dev'essere conforme alle disposizioni di legge e norme di ogni Stato.



Nel caso l'impianto elettrico dell'immobile non sia in grado di assicurare un'alimentazione costante, si

consiglia d'installare uno stabilizzatore di tensione prima dell'apparecchiatura, opportunamente dimensionato per la potenza della stessa.

■ Per il collegamento dell'impianto elettrico dell'immobile, dovrà essere utilizzato un cavo di sezione adeguata (**220-240 V ~ : min. 3x6 mm²; 380-415 V 3N ~ : min. 5x2,5 mm²**).



L'apparecchiatura deve essere alimentata attraverso un interruttore differenziale la cui corrente d'intervento non superi i 30 mA.

■ Ai fini del collegamento equipotenziale previsto dalle specifiche norme nazionali, l'installatore dovrà usare i morsetti predisposti sul telaio della doccia/hammam e contraddistinti dal simbolo ∇ .

In particolare, dovrà essere realizzata l'equipotenzialità di tutte le masse metalliche circostanti (norme **EN 60335.2.105**).

■ L'apparecchiatura è provvista di sistema d'illuminazione conforme alle norme **EN 62471:2009**, gruppo di classificazione lampade: esente.

Non osservare direttamente con strumenti ottici (binocoli, fotocamere, lenti d'ingrandimento).

As soon as you receive the product, check that it is in perfect condition and if not, immediately notify the forwarding agent.

- All measurements are provided in centimetres
- The reference diagrams are not to scale

Info

Sasha Mi supports the following installation types (refer also to the relevant instructions):

■ WALL MOUNTED

ref. "a" - with the panel P1 (provided) and the covering panels P (optional).

The panel P1 closes up the space by the equipment zone, whilst the panels P are installed behind the front frame (W).

ref. "b/c" - without covering panels P.

The cladding system (plasterboard, etc.) can be installed as indicated, **it must, however, lean against the front frame (W)**; the size of the area is based on the measurements.

It is also possible to install the Sasha appliance away from a corner of the room (or between corners, ref. "c") and therefore close up the remaining space, so that once the installation process is complete, the cladding will be positioned behind the front frame (W) (part F2).

■ CORNER

ref. "d" - with the panel P1 (provided).



Should you wish to install a panel to close off the appliance area between the covering frame and the ceiling, you must ensure adequate ventilation, as instructed; in addition, you must ensure that the entire panel is completely removable for inspection and/or subsequent maintenance operations of the hydraulic components present on the upper limit of the appliance.

Install the appliance to walls without skirting boards and/or projections.

Any installation types/methods which differ from those specified must be assessed on an individual basis and must comply, without fail, to the provisions specified above.


The installation area must comply with the following characteristics:

- **Optimal room temperature: approximately 22-25 °C**
- **Room height: min 250 cm**
- **Walls: straight and level where possible.**

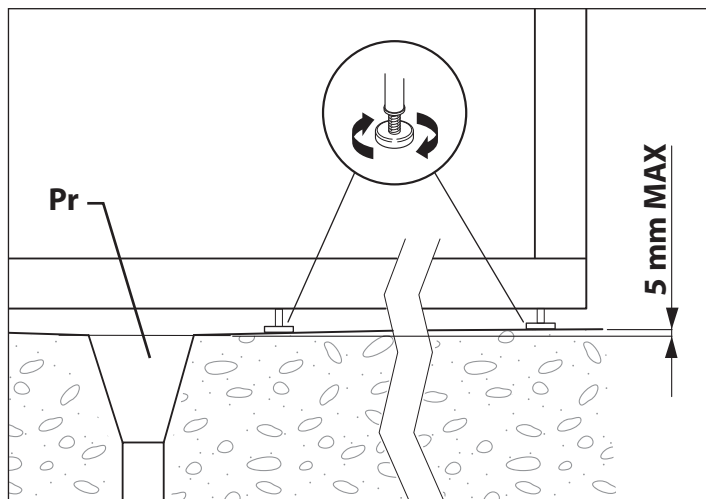
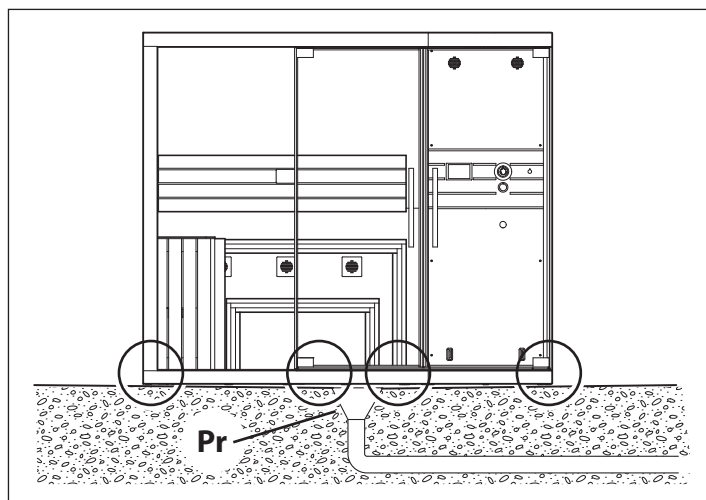
- **Flooring: tiled or laid; in any case, it must be waterproof; this includes the front area of the appliance.**



With the sauna module, the flooring must not be plastic or carpeted.

NOTE: we recommend placing a collection pit at the centre of the installation area (Pr) designed to deal with water leakages in the event of faults or malfunctioning; with this aim in mind, the floor must be sloping (see  1 and 2).

The supports (feet) of the appliance frame, **present across the entire surface**, must always rest completely against the floor, and subsequently conform to dimensions.



Drainage system

- It is best to lay in the drainage as indicated in position 1.

In addition, it is necessary to route drainage pipe fittings to the floor, as indicated, whilst bearing in mind the positioning of the frame supports (feet).

Hydraulic connections

■ For connection to the water supply (position **5**) we advise using pipes with min \varnothing 14 mm; these pipes must have a 1/2" M pipe joint.

■ A tank (optional) may be installed for automatic filling of the bio sauna/ Roman sauna container; this tank must be connected to the water supply (cold water) with an 1/2" M fitting (pos. **5S**).

■ In order to ensure correct operation, the pressure and flow rate values must also comply with the values specified in the relevant "Hydraulic specifications".

⚠ Where "hard" water is present, it is advisable to install a decalcifier in the water system supplying water to the appliance, in order to reduce and/or avoid calcareous deposits.

⚠ **ATTENTION: (IEC 60335-1/A2) The pressure of the water system supplying water to the appliance must not exceed 600 k Pa (6 bar).**

Electrical connections

■ Sasha Mi comes with a multi-pole switch, supplied with a 500 cm. cable connected to the equipment electrical box, as indicated in pos. **2S**, to which the power main is connected.

This switch must be connected to an area that complies with the safety regulations as specified by current legislation in force.

■ The electrical connection can be made as follows:

- single-phase line (220-240V 1~)
- three-phase line consisting of three phase conductors + neutral conductor (380-415V 3N~)

■ **The rated power supply voltage of the equipment is always 220-240V.**

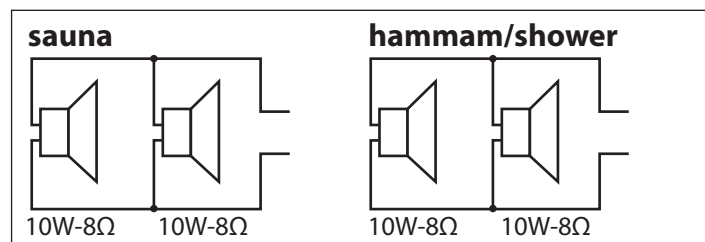
■ **The equipment can also be installed in Countries where the 220-240V voltage is supplied by a two-phase system. For the connection please refer to the instruction manual.**

■ Some models allow you to connect the appliance to an alarm circuit (provided, in the area marked with the bell symbol), a bipolar cable with characteristics not inferior to type H 05 VV-F 2x2.5 mm² (220-240V - 2A max.); this cable must be used in order to ensure that the cable clamp attached to the box offers adequate protection (water tight) as detailed by legislation.

Audio system

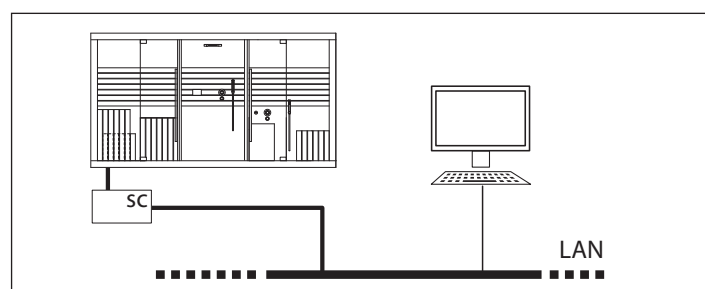
■ The Sasha Mi audio speakers can be connected to a cable audio system: this must be done by laying out a cable as indicated in pos. **3**.

■ Upon request, an audio kit is available, which can be installed in the appliance's appropriate equipment zone, to which the speakers will also be connected.

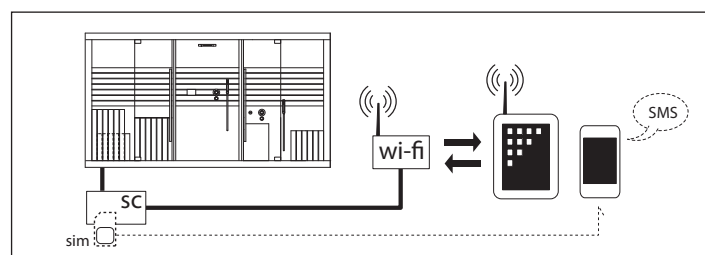


Remote control system arrangement (where present)

■ The "sauna" and "hammam" functions can be controlled through a computer which interfaces with a remote system (sc) via an Ethernet (LAN) network:



■ it is also possible to use a smartphone or tablet computer, which interfaces via a wireless network (WLAN/Wi-Fi):



In any case, you must use an Ethernet socket (RJ-45), as indicated in position **8**, to which the cable (length: ~ 5 m) coming from the remote control system, must be connected.

■ The remote control system (to install in the equipment box) makes it possible to control a maximum number of 5 Sasha Mi.

The cable connecting one Sasha Mi to another must not be longer than 500 metres (*in this is not the case, you may need to install another remote control system, in order to reduce the length of the cable section*).

■ Thanks to a SIM card, the Sasha remote control system sends, via short SMS messages, warnings with regards malfunctions to a specified mobile telephone; the card (not supplied) must be inserted to the remote control system during installation.

We advise you check the cover offered by your mobile telephone operator.

With regards the management and configuration of the connection network (LAN, WLAN, Wi-Fi, etc.), we recommend that you consult a technical expert in the subject.

Electrical safety

Sasha MI is a safe appliance, manufactured according to regulations **EN 60335-1**, **EN 60335-2-105**, **EN 60335-2-53**, **EN 61000**, **EN 55014-1**, **EN 55014-2** and tested during production to guarantee user safety.

■ Installation must be carried out by qualified and authorized personnel, in compliance with the national provisions in force.



It is the installer's responsibility to select the materials, considering the way they will be used; to carry out the installation correctly; and to verify the condition of the network to which the system will be connected and its capability to ensure safety in maintenance and inspection operations.

■ Class "1" appliances must be immutably connected, **without intermediate junctions**, to the electrical mains and protection circuit (ground system).



The building's electrical system and ground system must be efficient and must conform to legal regulations and specific national standards.



Where required, appropriate devices must be provided, which form part of the fixed system, and installed in compliance with current legislation in force, with the purpose of disconnecting the appliance from the mains (see also "Electrical connections arrangement").

■ For connection to the electric mains, you will need to install an isolating multi-pole switch, which will ensure complete disconnection in the instance of a category III over voltage; these devices must be connected to an area that complies with the safety regulations governing bathroom safety.



Switches and electrical devices, according to regulations, must be connected to areas out of the user's reach.

■ The installation of electrical devices and equipment (sockets, switches, etc.) in the bathroom must be in compliance with legal standards and regulations in the country where the appliance is installed.



If the building's electrical system is not able to guarantee a stable power supply, it is recommended to install a voltage stabiliser that suitably dimensioned for the required power upstream of the equipment.

■ To connect the building's electrical system, you must use a cable with a suitable cross section (**220-240 V ~: min. 3x6 mm²; 380-415 V 3N ~: min. 5x2.5 mm²**).



The appliance must be powered by a differential circuit breaker; the operating current must not exceed 30mA.

■ In order to carry out the equipotential connection as specified in the specific national standards, the installer must use the

terminals provided on the frame of the shower/hamman and identified by the symbol ∇ .

In particular, it is necessary to ensure that all the surrounding metal masses are equipotential. (standard **EN 60335.2.105**).

■ The appliance is equipped with an LED lighting system in compliance with Norm **EN 62471:2009**; lamp rating: exempt Group. **Do not look directly at the light using optical devices (binoculars, cameras, magnifying glasses).**

Lors de la livraison, s'assurer du bon état de la marchandise et en cas de dommages, adresser sans attendre une réclamation au transporteur.

- Toutes les mesures sont exprimées en centimètres
- Les dessins reportés ne sont pas à l'échelle.

Info

Sasha Mi prévoit les typologies d'installation suivantes (se référer aussi à la fiche spécifique) :

■ AU CENTRE DE LA PAROI

réf. "a" - avec le panneau P1 (fourni) et les panneaux de finition P (en option).

Le panneau P1 ferme l'espace à hauteur du compartiment technique, tandis que les panneaux P doivent être installés derrière le cadre frontal (W).

réf. "b/c" - sans panneaux de finition P.

Le système de tamponnement (placoplatre, etc.) peut être monté comme indiqué, **mais toujours en appui sur le cadre frontal (W)** ; les dimensions du compartiment technique s'obtiennent à partir des cotes.

Il est également possible d'installer Sasha loin d'un angle de la pièce (ou des deux, réf. "c") et de fermer l'espace restant, de manière à ce que une fois l'installation terminée le tamponnement soit positionné derrière le cadre frontal (W) (dét. F2).

■ D'ANGLE

réf. "d" - avec le panneau P1 (fourni).



Au cas où l'on souhaiterait installer un panneau pour fermer la zone de l'appareil entre cadre de finition et plafond, il faut absolument garantir l'aération requise ainsi que le total retrait du panneau en cas d'inspection et/ou d'éventuel entretien des composants hydrauliques présents sur le toit de l'appareil.

Installer l'appareil sur des parois sans plinthes ni parties saillantes.


Les installations différentes de celles suggérées doivent être évaluées cas par cas et respecter scrupuleusement les dispositions susmentionnées.

Le lieu d'installation doit avoir les caractéristiques suivantes :

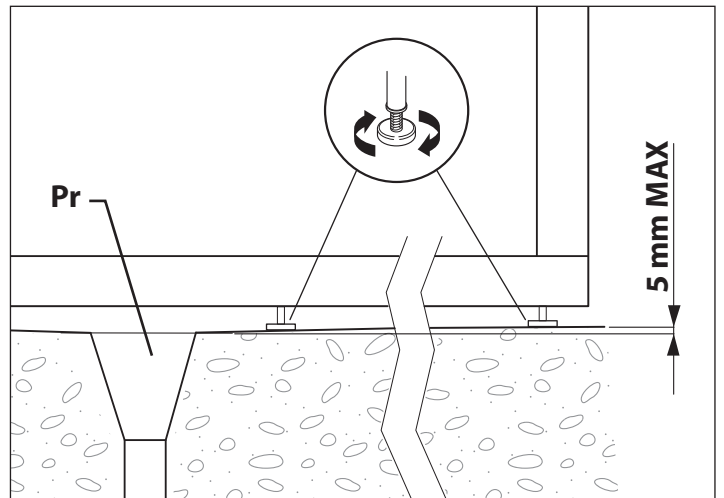
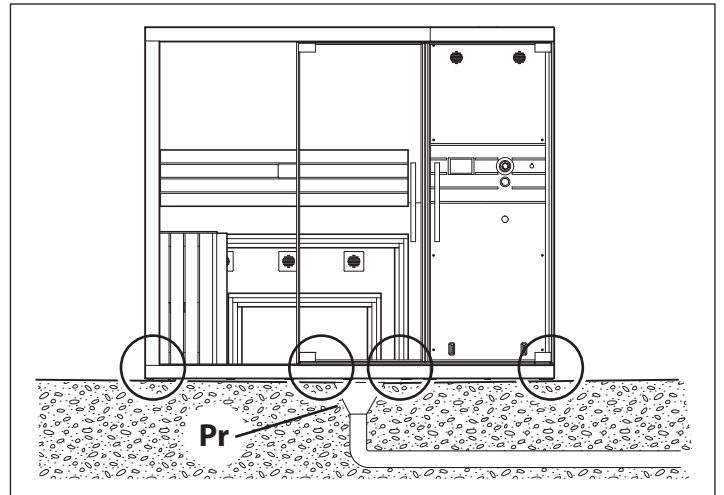
- **Température ambiante optimale : environ 22-25 °C**
- **Hauteur de la pièce : 250 cm min.**
- **Parois : si possibles droites et à niveau.**
- **Sol : carrelé ou revêtu ; dans tous les cas imperméable à l'eau, même dans la zone frontale de l'appareil.**



Dans le cas du sauna, le sol ne doit pas être réalisé avec un matériau plastique ou de la moquette.

REMARQUE : il est conseillé de prévoir au centre de la zone d'installation un collecteur (Pr), réservé aux éventuelles pertes dues à des pannes ou des dysfonctionnements ; pour cela, le sol doit être opportunément incliné (voir  1 et 2).

Les supports (pieds) du châssis de l'appareil, **présents sur toute la surface**, doivent dans tous les cas être entièrement posés au sol, en utilisant éventuellement des cales d'épaisseur.



Opérations préalables pour l'évacuation

- Il est conseillé de prévoir l'évacuation, comme indiqué à la pos. 1.

Il faut par ailleurs prévoir au sol l'encastrement de la bonde, comme indiqué, en tenant compte aussi de la position des supports (pieds) du châssis.

Opérations préalables pour les raccordements hydrauliques

■ Si prévu, pour le raccordement à l'alimentation d'eau (pos. 5) il est conseillé d'utiliser des tuyaux de Ø min. 14 mm ; ces derniers doivent terminer avec un raccord 1/2" M.

■ il est possible d'installer un réservoir (en option) pour le remplissage automatique du récipient du biosauna/sauna romain ; ce réservoir doit être alimenté moyennant un raccord 1/2" M (eau froide) (pos. 5S).

■ Pour un correct fonctionnement, les valeurs de pression et de débit indiquées dans les respectives "Caractéristiques hydrauliques" doivent également être garanties.

⚠ En présence d'eau "dure", il est recommandé de monter sur l'installation hydraulique un adoucisseur, afin de réduire et/ou d'éviter la formation de dépôts calcaires.

⚠ ATTENTION : (IEC 60335-1/A2) la pression de l'installation hydraulique qui alimente l'appareil ne doit pas dépasser 600 kPa (6 bar).

Opérations préalables au branchement électrique

■ Sasha Mi est livré avec un interrupteur omnipolaire, avec câble déjà raccordé dans le boîtier de l'appareil et d'environ 500 cm de longueur, comme indiqué à la pos. 2S, auquel raccorder l'alimentation électrique.

Cet interrupteur doit être installé dans une zone respectant les prescriptions de sécurité imposées par les normes en vigueur.

■ Le branchement électrique peut être effectué comme suit :

- ligne monophasée (220-240V 1~)
- ligne triphasée composée de trois conducteurs de phase + un conducteur de neutre (380-415V 3N~)

■ **La tension nominale d'alimentation de l'appareil est toujours et dans tous les cas de 220-240V.**

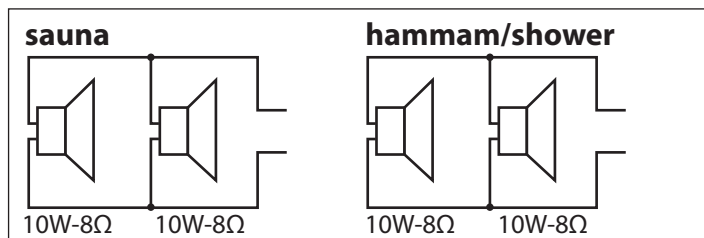
■ **L'appareil peut également être installé dans les pays où la valeur de tension 220-240V est fourni par un système biphasé ; pour le branchement, se référer au manuel d'installation.**

■ Sur les modèles qui le prévoient, il est possible de raccorder l'appareil à un circuit d'alarme: Prévoir, dans la zone indiquée par le symbole de la cloche, un câble bipolaire avec des caractéristiques non inférieures au type H 05 VV-F 2x2,5 mm² (220-240V - 2A max.); l'utilisation de ce câble est indispensable afin que le serre-câble garantisse le degré de protection adéquat (étanchéité) et prévu par les normes.

Opérations préalables à l'installation audio

■ Les diffuseurs acoustiques de Sasha Mi peuvent être raccordés à un circuit de télédiffusion ; pour cela, le câble prévu à cet effet doit être prévu comme indiqué à la pos. 3.

■ Sur demande, est disponible un kit audio à installer dans le compartiment technique de l'appareil prévu à cet effet et dans lequel seront raccordés les diffuseurs.

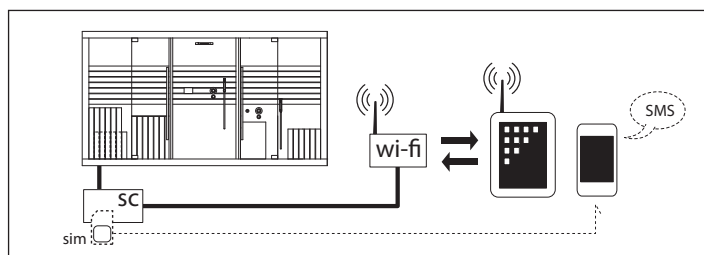


Pré-installations du système de contrôle à distance (si prévu)

■ il est possible de gérer les fonctions "sauna" et "hammam" moyennant un ordinateur à interfacier à un système de contrôle à distance (sc) à travers un réseau Ethernet (LAN) :



■ il est également possible d'utiliser un smartphone ou une tablette, à interfacier moyennant un réseau wireless (WLAN/Wi-Fi) :



Dans tous les cas, il faut prévoir une prise Ethernet (RJ-45), comme indiqué à la pos. 8, à laquelle raccorder le câble (longueur : ~ 5 m) provenant du système de contrôle à distance.

■ Le système de contrôle à distance (à installer dans le compartiment technique de l'appareil) permet de gérer un nombre maximal de 5 Sasha Mi.

Le câble de raccordement entre un Sasha Mi et l'autre ne doit pas dépasser 500 mètres (en cas contraire, un autre contrôle à distance pourrait être nécessaire, afin de diminuer la longueur du câble).

■ Grâce à une carte SIM le système de contrôle à distance de Sasha permet d'envoyer, moyennant de brefs messages SMS, les signalisations d'éventuels dysfonctionnements à un portable dédié ; la carte (non fournie) devra être insérée dans le système de contrôle en phase d'installation.

Il est recommandé de vérifier la couverture offerte par l'opérateur de téléphonie mobile.

Pour ce qui concerne la gestion et la configuration du réseau de raccordement (LAN, WLAN, Wi-Fi, etc.), il est conseillé de se référer à un technicien expert en la matière.

Sécurité électrique

Sasha MI est un appareil sûr, fabriqué conformément aux normes **EN 60335-1, EN 60335-2-105, EN 60335-2-53, EN 61000, EN 55014-1, EN 55014-2** et testé durant la production, afin de garantir la sécurité de l'utilisateur.

■ L'installation doit être effectuée par un personnel qualifié en mesure de garantir le respect des directives nationales en vigueur et être agréé pour ce type d'installation.



Il est du ressort de l'installateur de choisir les matériaux en fonction de l'utilisation prévue, de veiller à ce que les travaux soient effectués correctement, de contrôler l'état de l'installation à laquelle est raccordé l'appareil, de s'assurer de sa conformité aux normes de sécurité à appliquer durant son utilisation et pendant les opérations d'entretien et de veiller à ce que l'installation puisse être facilement contrôlée.

■ L'appareil, de classe "1", doit être raccordé de manière permanente, **sans jonctions intermédiaires**, à l'alimentation électrique et à l'installation de protection (mise à la terre).



L'installation électrique et de mise à la terre de l'habitation doivent être en parfait état et conformes aux dispositions légales en vigueur et aux spécifiques normes nationales.



Si prévu, doivent être installés d'opportuns dispositifs, faisant partie de l'installation fixe et installés conformément aux normes en vigueur, qui déconnectent l'appareil de l'alimentation (voir aussi "Opérations préalables au branchement électrique").

■ Pour le branchement au secteur d'alimentation, il est nécessaire d'installer un interrupteur omnipolaire de sectionnement, assurant la complète déconnexion dans les conditions de la catégorie de surtension III ; ces dispositifs doivent être installés dans une zone conforme aux prescriptions de sécurité des salles de bain.



Conformément aux normes en vigueur, les interrupteurs et les dispositifs électriques doivent être installés dans une zone non accessible par la personne faisant usage de l'appareil.

■ L'installation de dispositifs électriques et d'appareils (prises, interrupteurs, etc.) dans les salles de bain doit être conforme aux dispositions de loi et aux normes en vigueur dans chaque pays.



Au cas où l'installation électrique de l'immeuble ne serait pas en mesure d'assurer une alimentation stable, il est conseillé d'installer un stabilisateur de tension avant l'appareil, opportunément dimensionné pour la puissance de celui-ci.

■ Pour le branchement de l'installation électrique de l'habitation, il est nécessaire d'utiliser un câble de section adéquate (**220-240 V ~ : min. 3x6 mm²; 380-415 V 3N ~ : min. 5x2,5 mm²**).



L'appareil doit être alimenté moyennant un interrupteur différentiel avec un courant d'intervention ne dépassant pas 30mA.

■ Pour le raccordement équipotentiel prévu par les normes nationales en vigueur, l'installateur doit utiliser les bornes prévues à cet effet sur le châssis de la douche/hammam et marquées du symbole ∇.

Il est, en particulier, nécessaire de garantir l'équipotentialité de toutes les masses métalliques présentes autour de l'appareil (norme **EN 60335.2.105**).

■ L'appareil est doté de système d'éclairage conforme aux normes **EN 62471:2009**, groupe de classement des lampes : exempt.

Ne pas observer directement avec des instruments optiques (jumelles, caméra, loupes).

Überprüfen Sie bei Erhalt die Unversehrtheit der Ware, um sie gegebenenfalls umgehend bei Spediteur reklamieren zu können.

- Alle Maßangaben sind in Zentimetern angegeben
- Die abgebildeten Zeichnungen sind nicht maßstabsgetreu

Informationen

Sasha Mi sieht die folgenden Installationsarten vor (siehe auch zugehöriges Datenblatt):

■ IN DER WANDMITTE

Abb. "a" - mit der Platte P1 (mitgeliefert) und den Abdeckplatten P (optional).

Die Platte P1 verschließt den technischen Raum, während die Platten P hinter dem Frontrahmen angebracht wird (**W**).

Abb. "b/c" - ohne Abdeckplatten P.

Das Abdichtungssystem (Gipskarton usw.) kann wie angegeben montiert werden, **wobei der Frontrahmen immer aufliegen muss (W)**; die Maße des Raumes ergeben sich aus den Zeichnungsmaßen. Es ist auch möglich, Sasha entfernt von einer Zimmerecke (oder von beiden, **Abb. "c"**) zu installieren und den verbleibenden Platz dann zu verschließen, so dass die Abdichtung nach der Installation hinter dem Frontrahmen positioniert ist (W) (Det. F2).

■ IN DER ECKE

Abb. "d" - mit der Platte P1 (mitgeliefert).



Wenn Sie eine Platte installieren möchten, um den Bereich des Apparates zwischen Abdeckrahmen und Decke zu verschließen, muss in jedem Fall die erforderliche Belüftung sowie die komplette Entfernung der Platte bei Inspektionen und/oder eventuellen Wartungsarbeiten an den Hydraulikkomponenten am Dach des Apparates garantiert sein.

Den Apparat an Wänden installieren, die frei von Sockelleisten und/oder Vorsprüngen sind.

Installationen, die von den empfohlenen abweichen, müssen von Fall zu Fall bewertet werden und es sind immer unbedingt die oben genannten Bedingungen einzuhalten.


Der Aufstellungsort muss die folgenden Charakteristika aufweisen:

- **Umgebungstemperatur:** circa 22-25 °C
- **Raumhöhe:** mind. 250 cm
- **Wände:** möglichst gerade und genau senkrecht.

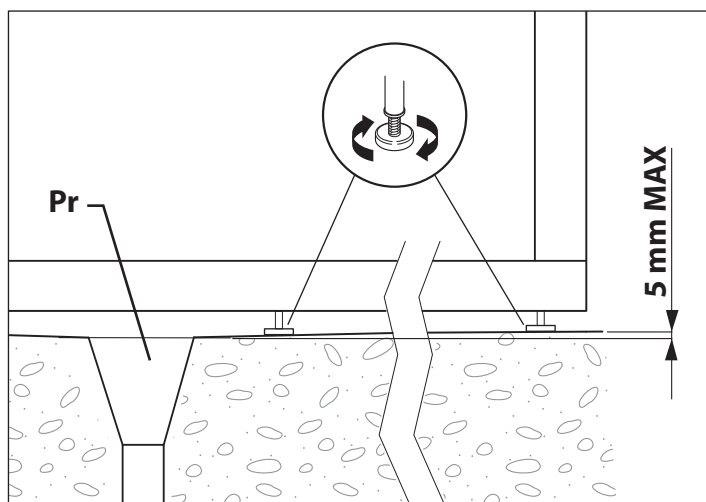
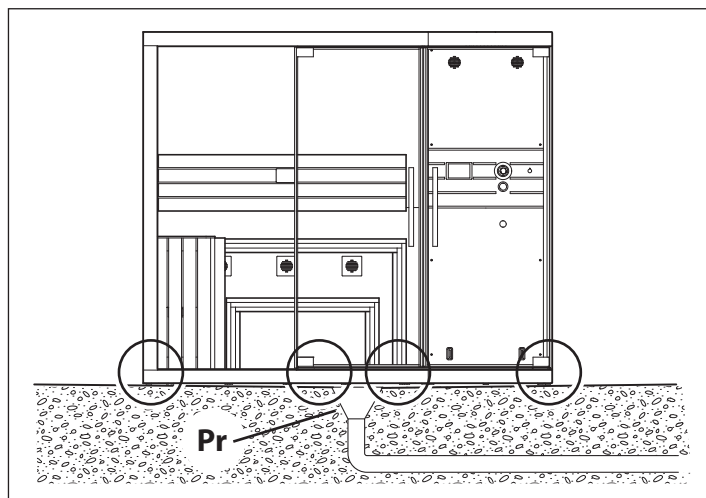
- **Boden:** gefliest oder verkleidet; in jedem Fall wasserundurchlässig, auch im Bereich vor dem Apparat.



Für die Installation der Sauna darf der Bodenbelag nicht aus Kunststoff oder Teppich sein.

HINWEIS: in der Mitte des Aufstellungsbereichs eine kleine Sammelgrube (**Pr**) für eventuell austretendes Wasser bei Defekten oder Funktionsstörungen vorzusehen; zu diesem Zweck muss der Boden entsprechend geneigt werden (siehe  1 und 2).

Die Stützen (Füße) des Gestells des Apparates, die auf der gesamten Oberfläche vorhanden sind, müssen in jedem Fall vollständig auf dem Boden aufliegen; bei Bedarf Ausgleichsscheiben unterlegen.



Vorbereitung des Abflusses

- Es wird empfohlen einen Ablauf vorzusehen, wie gezeigt in Pos. 1.

Außerdem muss der Ablauf, wie gezeigt, in den Boden eingebaut werden, wobei auch die Position der Stützen (Füße) des Gestells zu berücksichtigen sind.

Vorbereitung der Wasseranschlüsse

■ Wo vorgesehen, empfiehlt sich für den Anschluss an das Wassernetz (Pos. 5) Rohre mit einem min. \varnothing von 14 mm zu nutzen; diese müssen mit einem 1/2"-Anschluss mit Außengewinde enden.

■ Ein Tank (Zubehör) kann zum automatischen Auffüllen des Behälters des Sanariums / der römischen Sauna montiert werden. Dieser Tank muss über einen 1/2"-Anschluss mit Außengewinde (Kaltwasser) versorgt werden (Pos. 5S).

■ Für einen korrekten Betrieb müssen zudem die in den "Hydraulischen Daten" angegebenen Werte des Drucks und der Durchflussmenge garantiert sein.

⚠ Bei "hartem" Wasser sollte in der Hydraulikanlage, die den Apparat versorgt, ein Entkalker installiert werden, damit Kalkablagerungen vermindert und/oder verhindert werden.

⚠ **ACHTUNG: (IEC 60335-1/A2) Der Druck der Hydraulikanlage, die den Apparat versorgt, darf 600 kPa nicht überschreiten (6 bar).**

Vorbereitung des elektrischen Anschlusses

■ Sasha Mi wird mit einem omnipolaren Schalter komplett mit Kabel geliefert, das bereits an den Schaltkasten des Apparates angeschlossen und zirka 500 cm lang ist, wie gezeigt in Pos. 2S, an das die Stromversorgung angeschlossen wird.

Dieser Schalter muss in einem Bereich untergebracht werden, der die Sicherheitsvorschriften der geltenden Norm erfüllt.

■ Der elektrische Anschluss kann wie folgt vorgenommen werden:

- Einphasenleitung (220-240V 1~)

- Dreiphasenleitung bestehend aus drei Phasenleitern + Neutralleiter (380-415V 3N~)

■ Die nominale Versorgungsspannung des Gerätes ist immer und in jedem Fall 220-240V.

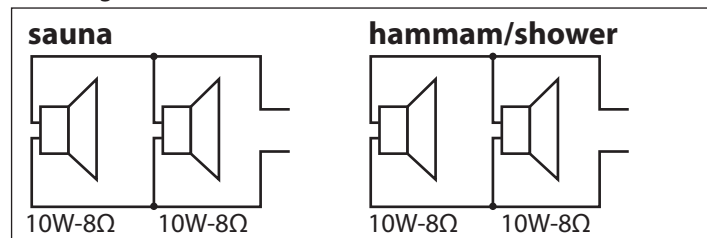
■ Das Gerät kann auch in Ländern installiert werden, in denen die 220-240-V-Spannung von einem zweiphasigen System geliefert wird; für den Anschluss siehe Installationsanleitung.

■ Bei den Modellen, bei denen es vorgesehen ist, kann der Apparat an einen Alarmkreis angeschlossen werden (in dem vom Glockensymbol angezeigten Bereich ein zweipoliges Kabel bereitstellen, dessen Charakteristika nicht unter denen des Typs H 05 VV-F 2x2,5 mm² - 220-240V - 2A max. liegen). Der Gebrauch dieses Kabels ist unverzichtbar, damit die Kabelklemme am Kasten eine angemessene Schutzart (wasserdicht) gemäß den geltenden Vorschriften garantiert.

Vorbereitung der Audio-Anlage

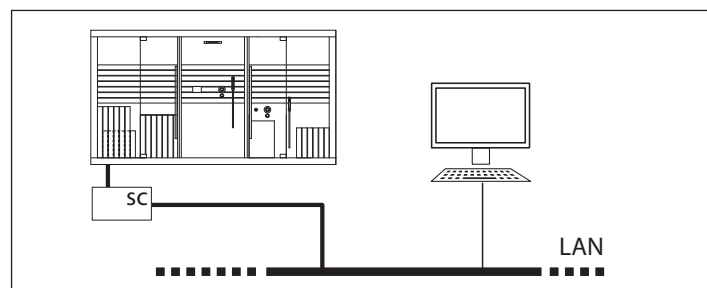
■ Die akustischen Verteiler des Sasha Mi können an den Drahtfunkkreislauf angeschlossen werden; zu diesem Zweck muss ein entsprechendes Kabel vorgesehen werden, wie gezeigt in Pos. 3.

■ Auf Wunsch ist ein Audio-Set erhältlich, das im technischen Raum des Apparates installiert werden kann und an das die Verteiler angeschlossen werden.

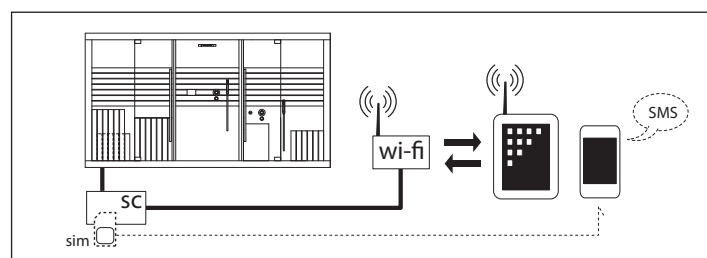


Vorbereitung der Fernbedienung (sofern vorgesehen)

■ Die Funktionen der Module „Sauna“ und „Hamam“ können über einen Computer verwaltet werden, der mittels Ethernet (LAN) mit einer Fernbedienung (Kontrollsystem sc) verbunden wird:



■ Es kann auch ein Smartphone oder ein Tablet benutzt werden, das über ein Wireless Netz (WLAN/Wi-Fi) verbunden wird:



In jedem Fall muss eine Ethernet Buchse (RJ-45) vorhanden sein, wie in Pos. 8 angegeben, an die das von der Fernbedienung kommende Kabel (Länge: ~ 5 m) angeschlossen wird.

■ Die Fernbedienung (die im technischen Fach des Geräts untergebracht wird) kann die maximale Anzahl von 5 Sasha Mi verwalten.

Das Verbindungskabel zwischen einem Sasha Mi und dem nächsten darf nicht länger als 500 Meter sein (im gegenteiligen Fall muss eventuell eine zweite Fernbedienung installiert werden, so dass die Länge des Kabelabschnitts verringert wird).

■ Dank einer SIM-Karte können über die Fernbedienung von Sasha etwaige Störungsmeldungen mittels SMS an ein dediziertes Mobiltelefon gesendet werden; die nicht mitgelieferte Karte

wird während der Installation in die Fernbedienung eingebaut.

Vergewissern Sie sich zu diesem Zweck über die von Ihrem Anbieter gebotene Netzabdeckung.

Für die Verwaltung und die Konfiguration des Verbindungsnetzes (LAN, WLAN, Wi-Fi, usw.) einen Fachmann hinzuziehen.

Elektrische Sicherheit

Sasha MI ist ein sicherer Apparat, der unter Einhaltung der Normen **EN 60335-1, EN 60335-2-105, EN 60335-2-53, EN 61000, EN 55014-1, EN 55014-2** konstruiert und während der Produktion geprüft wurde, um dem Nutzer höchste Sicherheit zu garantieren.

■ Die Installation darf ausschließlich von qualifizierten und für die Installation befugten Fachkräften unter Berücksichtigung der geltenden nationalen Richtlinien vorgenommen werden.



Der Installateur haftet für das verwendete Installationsmaterial, das der Schutzart der Anlage zu entsprechen hat, für den einwandfreien Zustand der Netzinstallation und die Übereinstimmung der Anlage; nur dann kann einwandfreie Betriebssicherheit garantiert werden. Außerdem hat der Installateur die einschlägigen Rechtsverordnungen, technische Regeln und Richtlinien, die zur Durchführung einer Prüfung verbindlich sein könnten, zu beachten.

■ Der Apparat gehört zur Klasse "1", d.h. es wird ein ortsfester Anschluss, **ohne Zwischenschaltungen**, an die Netzinstallation und die Erdungsanlage vorgeschrieben.



Die elektrische oder die Erdungsanlage müssen einwandfrei funktionstüchtig sein und den geltenden gesetzlichen Vorschriften und spezifischen nationalen Normen entsprechen.



Wo vorgesehen, müssen entsprechende Vorrichtungen, die Teil der ortsfesten Anlage und nach den geltenden Vorschriften installiert sind, vorbereitet werden, die den Apparat vom Netz trennen (siehe auch "Vorbereitung des elektrischen Anschlusses").

■ Für den Anschluss an das Stromnetz sind ein oder mehrere allpolige Trennschalter vorzusehen, die eine vollständige Trennung des Apparates bei Überspannungen der Kategorie III garantieren; diese Vorrichtungen müssen in einem Bereich positioniert werden, der die Sicherheitsvorschriften für Nassräume erfüllt.



Schalter und elektrische Vorrichtungen müssen, unter Einhaltung der Normen, so positioniert sein, dass sie während der Nutzung des Apparates nicht vom Nutzer erreicht werden können.

■ Die Installation von elektrischen Vorrichtungen und Apparaten (Steckdosen, Schalter usw.) in Badezimmern muss mit den gesetzlichen Bestimmungen und Normen des entsprechenden Staates übereinstimmen.




Sollte die elektrische Anlage des Gebäudes nicht in der Lage sein, eine stabile Stromversorgung zu gewährleisten, empfehlen wir die Installation eines Spannungstabilisators vor dem Apparat, der für die Leistung derselben entsprechend dimensioniert ist.

■ Für den Anschluss der elektrischen Anlage der Immobilie muss ein Kabel das über einen angemessenen Querschnitt verfügt (**220-240 V ~ : min. 3x6 mm²; 380-415 V 3N ~ : min. 5x2,5 mm²**).



Das Gerät muss über einen FI-Schalter versorgt werden, dessen Auslösestrom bei höchstens 30 mA liegt.

■ Für den Potentialausgleich, der von den spezifischen nationalen Normen vorgesehen ist, muss der Installateur die Klemmen nutzen, die am Gestell der Dusche/Hamam vorgesehen und mit dem Symbol  gekennzeichnet sind.

Insbesondere muss der Potentialausgleich aller umstehenden metallischen Massen vorgenommen werden (Norm **EN 60335.2.105**).

■ Das Gerät ist mit einer LED-Beleuchtung gemäß **EN 62471:2009**. Klassifizierung der Lampe: freie Gruppe. **Nicht direkt mit optischen Instrumenten ansehen (Ferngläser, Fotoapparate, Vergrößerungslinsen).**

Cuando llegue, compruebe la integridad de la mercancía, por si es necesario realizar reclamaciones rápidas al transportista.

- Todas las medidas se expresan en centímetros.
- Los diseños ofrecidos no están a escala.

Información

Sasha Mi prevé los siguientes tipos de instalación (consulte también la ficha correspondiente):

■ EN EL CENTRO DE LA PARED

ref. "a" - con el panel P1 (suministrado) y los paneles de acabado P (opcionales).

El panel P1 cierra el espacio en correspondencia con el compartimento técnico, mientras que los paneles P se instalan dentro del marco frontal (W).

ref. "b/c" - sin paneles de acabado P.

El sistema de cierre (pladur, etc.) puede montarse como se indica, **pero siempre en apoyo en el marco frontal (W)**; las medidas del compartimento se toman de los diseños.

También es posible instalar Sasha lejos de una esquina de la habitación (o de los dos, ref. "c") y cerrar después el espacio restante, de tal forma que, con la instalación acabada, el cierre quede dentro del marco frontal (W) (det. F2).

■ EN ÁNGULO

ref. "d" - con el panel P1 (suministrado).



Si fuera necesario instalar un panel para cerrar la zona del equipo situada entre el marco de acabado y el techo, se debe garantizar la ventilación necesaria, así como la retirada total del panel en caso de inspección o posibles operaciones de mantenimiento de los componentes hidráulicos presentes en el techo del equipo.

Instale el equipo en paredes sin rodapié ni salientes.

Instalaciones distintas de las sugeridas deben evaluarse caso a caso y respetar minuciosamente las disposiciones mencionadas.

El lugar de instalación debe tener las siguientes características:

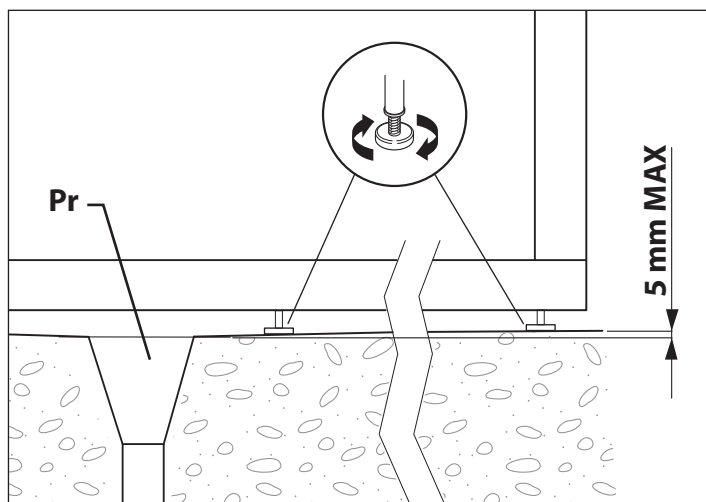
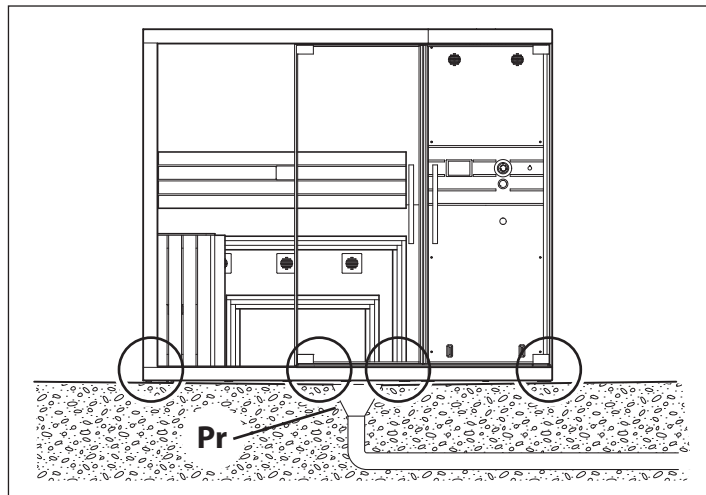
- **Temperatura ambiente óptima: aproximadamente 22-25 °C.**
- **Altura de la habitación: mín. 250 cm.**
- **Paredes: a ser posible, rectas y niveladas.**
- **Suelo: alicatado o revestido; en cualquier caso, impermeable al agua, incluso en la zona frontal del equipo.**



En caso de sauna, el suelo no puede estar realizado en material plástico ni moqueta.

NOTA: se recomienda predisponer, en el centro de la zona de instalación, un pocillo de recogida (Pr) reservado para las posibles pérdidas debidas a averías o errores de funcionamiento. El suelo debe estar inclinado adecuadamente (consulte 1 y 2).

Los soportes (patas) del armazón del equipo, presentes en toda la superficie, deben apoyarse completamente sobre el suelo. Si es necesario, recurra a rellenos.



Predisposición del desagüe

- Se recomienda predisponer el desagüe, tal y como se indica en la pos. 1.

También se debe preparar en el suelo el encastre del cono de desagüe, de la manera indicada, teniendo en cuenta también la posición de los soportes (patas) del armazón.

Predisposiciones de las conexiones hidráulicas.

■ Donde se prevea, para la conexión a la red hidráulica (pos. 5), se recomienda usar tubos con \varnothing mín. de 14 mm. Estos deben terminar con un empalme de 1/2" M.

■ Se puede instalar un depósito (opcional) para el llenado automático del contenedor de la biosauna/sauna romana; este depósito debe alimentarse mediante un empalme 1/2" M (agua fría) (pos. 5S).

■ Para un funcionamiento correcto, deben garantizarse los valores de presión y caudal indicados en las "Características hidráulicas" correspondientes.

⚠ **En presencia de aguas duras, es oportuno montar, en la instalación hidráulica de alimentación del equipo, un descalcificador, para reducir o evitar los depósitos de cal.**

⚠ **ATENCIÓN: (IEC 60335-1/A2) La presión de la instalación hidráulica que alimenta el equipo no debe superar los 600 kPa (6 bar).**

Predisposiciones de la conexión eléctrica

■ Sasha Mi incluye un interruptor omnipolar, con un cable de aproximadamente 500 cm de largo ya conectado en la caja del equipo, como se indica en la pos. 2S, al que conectar la alimentación eléctrica. Este interruptor debe colocarse en una zona que respete las indicaciones de seguridad impuestas por las normas.

■ La conexión eléctrica puede realizarse de las siguientes maneras:

- línea monofásica (220-240V 1~)

- línea trifásica compuesta por tres conductores de fase + conductor de neutro (380-415V 3N~)

■ **La tensión nominal de alimentación del equipo es, siempre y en cualquier caso, de 220-240V.**

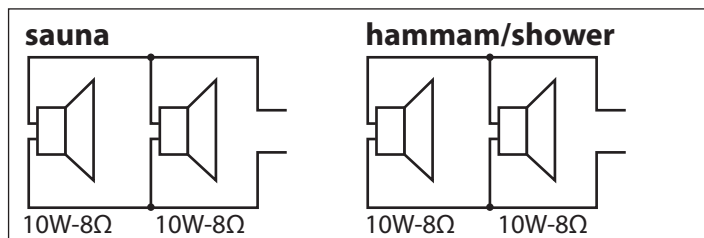
■ **El equipo puede instalarse también en aquellos países en los que el valor de tensión de 220-240V se suministra mediante un sistema bifásico; para la conexión, consulte el manual de instalación.**

■ En los modelos que lo prevén, es posible conectar el equipo a un circuito de alarma (predisponga, en la zona indicada por el símbolo de la campanilla, un cable bipolar con características no inferiores al tipo H 05 VV-F 2x2,5 mm² (220-240V - 2A max.); el uso de este cable es indispensable para que el sujetacable montado en la caja garantice el grado de protección adecuado (estanqueidad) previsto por las normas.

Predisposición de la instalación de audio.

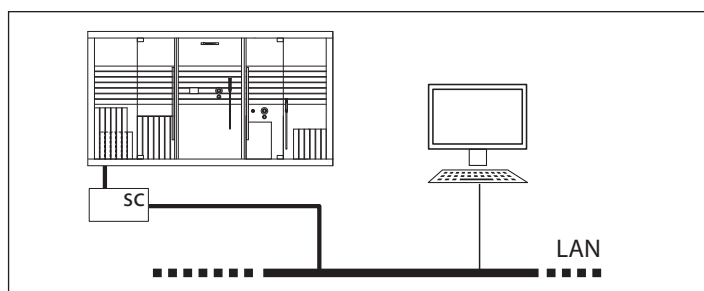
■ Los difusores acústicos de Sasha Mi pueden conectarse a un circuito de hilo musical. Para ello, debe tenderse el cable previsto de la manera indicada en la pos. 3.

■ Según solicitud, está disponible un kit de audio que instalar en el compartimento técnico del equipo en el que se conectarán los difusores.

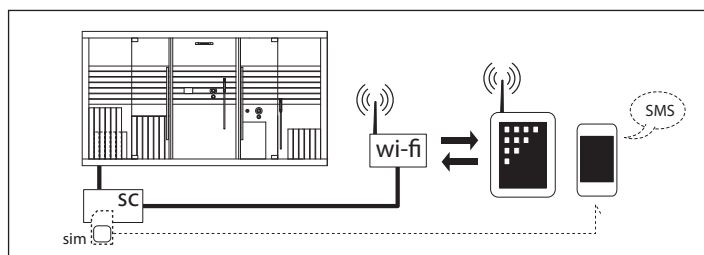


Preinstalación del sistema de control a distancia (cuando esté previsto)

■ Se pueden gestionar las funciones "sauna" y "hammam" mediante un ordenador conectado a un sistema de control a distancia (sc) por medio de una red Ethernet (LAN):



■ También se puede utilizar un smartphone o una tablet PC, conectados mediante una red inalámbrica (WLAN/Wi-Fi):



En cualquier caso, se debe preparar una toma Ethernet (RJ-45), como se indica en la pos. 8, a la que conectar el cable (longitud: ~ 5 m) proveniente del sistema de control a distancia.

■ El sistema de control a distancia (que se debe instalar en el compartimento técnico del equipo) permite gestionar un número máximo de 5 Sasha Mi.

El cable de conexión entre dos Sasha Mi no debe superar los 500 metros de largo (en caso contrario, podría ser necesario instalar otro control remoto, para acortar la longitud del tramo de cable).

■ Gracias a una tarjeta SIM, el sistema de control a distancia de Sasha permite enviar, mediante breves mensajes SMS, avisos de posibles fallos de funcionamiento a un teléfono móvil específico; la tarjeta (no incluida) deberá insertarse en el sistema de control durante la instalación.

Se debe comprobar la cobertura ofrecida por el operador de telefonía móvil.

Para lo que se refiere a la gestión y configuración de la red de conexión (LAN, WLAN, Wi-Fi, etc.) se recomienda acudir a un técnico experto en la materia.

Seguridad eléctrica

Sasha MI es un equipo seguro, construido en el respeto de las normas **EN 60335-1**, **EN 60335-2-105**, **EN 60335-2-53**, **EN 61000**, **EN 55014-1**, **EN 55014-2** y ensayado durante la producción, para garantizar la seguridad del usuario.

■ La instalación debe ser realizada por personal cualificado, que debe garantizar el cumplimiento con las disposiciones nacionales vigentes además de estar facultado para efectuar la instalación.



Están sometidas a la responsabilidad del instalador la elección de los materiales en función del uso, la ejecución correcta de los trabajos, la prueba del estado de la instalación donde se conecta el equipo y la idoneidad de ésta para garantizar su uso seguro, con relación a las operaciones de mantenimiento y registro de la instalación.

■ El equipo, de clase "1", debe conectarse de modo permanente, **sin uniones intermedias**, a la red eléctrica y a la instalación de protección (toma de tierra).



La instalación eléctrica y la toma de tierra del inmueble deben ser eficientes y en conformidad con las disposiciones legales y con las normas nacionales específicas.



Donde se prevea, es necesario montar dispositivos oportunos que formen parte de la instalación fija, instalados según las normas en vigor, que desconectan el equipo de la red (consulte también "Pre-disposiciones para la conexión eléctrica").

■ Para la conexión a la red eléctrica, se impone la instalación de un interruptor omnipolar de corte que asegure la desconexión completa en las condiciones de la categoría III de sobretensión. Estos dispositivos deben colocarse en una zona que cumpla las prescripciones de seguridad establecidas para los cuartos de baño.



Interruptores y dispositivos eléctricos, en el respeto de las normas, se colocan en una zona que no esté al alcance del usuario que esté usando el equipo.

■ La instalación de dispositivos eléctricos y equipos (tomas, interruptores, etc.) en las salas de baño debe estar en conformidad con las disposiciones legales de cada estado.



Si la instalación eléctrica del inmueble no permite garantizar una alimentación estable, se recomienda instalar antes del equipo un estabilizador de tensión debidamente dimensionado para la potencia del aparato.

■ Para la conexión de la instalación eléctrica del inmueble, deberá usarse un cable de sección adecuada (**220-240 V ~ : min. 3x6 mm²; 380-415 V 3N ~ : min. 5x2,5 mm²**).



El equipo debe alimentarse mediante un interruptor diferencial cuya corriente de disparo no supere los 30mA.

■ En lo que se refiere a la conexión equipotencial establecida por las normas específicas nacionales, el instalador deberá usar los bornes previstos en el armazón de la ducha/hammam, marcados con el símbolo ∇.

En especial, deberá realizarse la equipotencialidad de todas las masas metálicas circunstantes (normas **EN 60335.2.105**).

■ El equipo incluye un sistema de iluminación conforme a las normas **EN 62471:2009**, grupo de clasificación de las lámparas: exento.

No observe directamente con instrumentos ópticos (prismáticos, cámaras de fotos o lupas).

В момент прибытия товара проверить его на предмет целостности в целях предъявления своевременной претензии перевозчику, в случае необходимости.

- Все размеры указаны в сантиметрах
- Приведенные чертежи вне масштаба

Информация

Для Sasha Mi предусмотрены следующие типологии монтажа (см. также соответствующую схему):

■ ПО ЦЕНТРУ СТЕНКИ

поз. "а" - с панелью P1 (предоставляемой) и отделочными панелями P (дополнительными).

Панель P1 закрывает пространство в соответствии с техническим отсеком, в то время как панели P должны устанавливаться сзади передней рамы (W).

поз. "б/с" - без отделочных панелей P.

Система заполнения (гипсокартон и т.д.) может монтироваться в соответствии с указаниями, **но всегда опираясь на переднюю раму (W)**; размеры отсека можно получить на основе приведенных данных. Кроме того, можно устанавливать Sasha вдали от угла помещения (или от обоих, поз. "с") и закрывать остающееся пространство таким образом, чтобы при завершении монтажа система заполнения была позиционирована сзади передней рамы (W) (дет. F2).

■ УГЛОВОЙ

поз. "d" - с панелью P1 (предоставляемой).



В случае необходимости установки панели для закрытия зоны устройства (между отделочной рамой и потолком), необходимо гарантировать требуемую вентиляцию, а также полное снятие панели в случае необходимости проведения осмотра и/или возможного техобслуживания гидравлических компонентов, присутствующих на крыше устройства.

Устанавливать оборудование на стенках без плинтусов и/или выступов.

Монтаж, отличающийся от рекомендованного, должен оцениваться в каждом отдельном случае, кроме того, должны строго соблюдаться приведенные выше указания.

Место монтажа должно обладать следующими характеристиками:

- Оптимальная температура окружающей среды: приблизительно 22-25°C
- Высота помещения: 250 см мин.

- Стенки: по возможности прямые и выровненные.

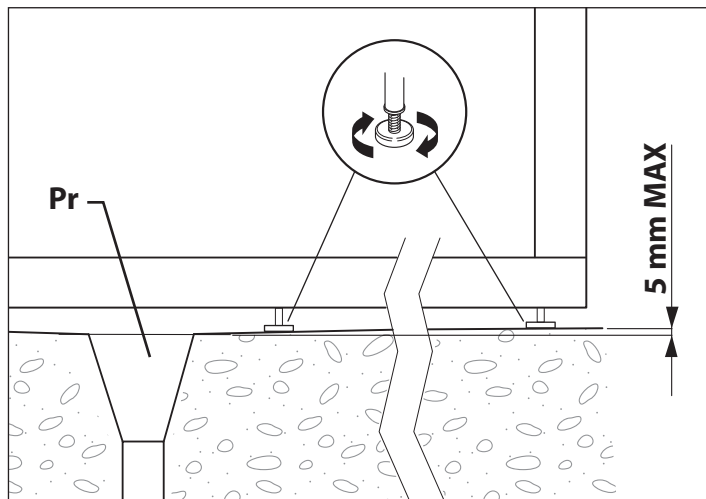
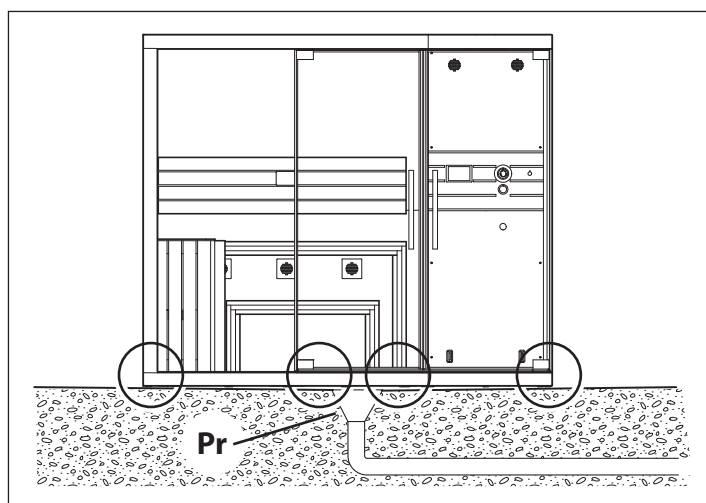
- Пол: облицованный плиткой или облицованный; в любом случае, водонепроницаемый в передней зоне оборудования.



В случае сауны, пол не должен быть из пластикового материала или коврового покрытия.

ПРИМЕЧАНИЕ: рекомендуется предусмотреть в центре зоны установки сливной колодец (Pr), предназначенный для устранения утечек, вызванных неисправностями или повреждениями; в этих целях пол должен быть наклонен соответствующим образом (см. 1 и 2).

Опоры (ножки) рамы оборудования, присутствующие на всей поверхности, должны, в любом случае, полностью опираться о пол, при необходимости используя прокладки.



Предрасположение слива

- Рекомендуется предусмотреть слив, в соответствии с указаниями поз. 1.

Кроме того, необходимо предусмотреть на полу встраивание слива, согласно указаний, а также с учетом положения опор (ножек) рамы.

Предрасположение для гидравлических соединений

■ Где предусмотрено, для подсоединения к гидравлической сети (поз. 5), рекомендуется использовать трубы мин. Ø 14 мм; они должны заканчиваться соединением 1/2" М.

■ Можно установить бак (опция) для автоматического заполнения емкости биосауны/римской сауны; заполнение данного бака должно осуществляться посредством соединения 1/2" М (холодная вода) (поз. 5S).

■ Кроме того, в целях соответствующего функционирования должны гарантироваться параметры давления и расхода, указанные в соответствующих "Гидравлических характеристиках".

⚠ При наличии жёсткой воды необходимо установить в гидравлической системе питания декальцификатор для предотвращения и/или снижения отложений котельного камня.

⚠ **ВНИМАНИЕ:** (IEC 60335-1/A2) Давление гидравлической системы, обеспечивающей питание оборудования, не должно превышать 600 кПа (6 бар).

Предрасположения для электрического соединения

■ Sasha Mi поставляется с всеполюсным выключателем, укомплектованным кабелем, подсоединенным в коробке устройства, длиной приблизительно 500 см, согласно поз. 2S, к которому подсоединяется электропитание.

Данный выключатель должен быть расположен в зоне, соответствующей правилам техники безопасности, предусмотренным действующими нормативами.

■ Подключение к системе электропитания может осуществляться следующим образом:

- однофазная линия (220-240В 1~)

- трехфазная линия, состоящая из трех проводов фазы + нейтральный провод (380-415В 3N~)

■ Номинальное напряжение питания устройства, в любом случае, всегда составляет 220-240В.

■ Устройство может устанавливаться также и в странах, в которых значение напряжения 220-240В обеспечивается двухфазной системой; для подключения смотрите монтажное руководство.

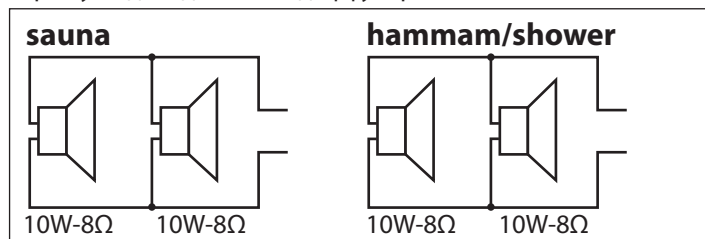
■ В некоторых моделях устройство можно подсоединить к аварийному контуру (предусмотреть в зоне, обозначенной символом звонка, двухполюсный кабель с характеристиками не менее типа H 05 VV-F 2x2,5 мм² - 220-240В - 2А макс.); использование данного кабеля является необходимым в целях гарантии того, чтобы кабельный зажим, монтируемый на

коробке, мог гарантировать соответствующий класс защиты (герметичности), предусмотренный нормативами.

Предрасположения для аудио системы

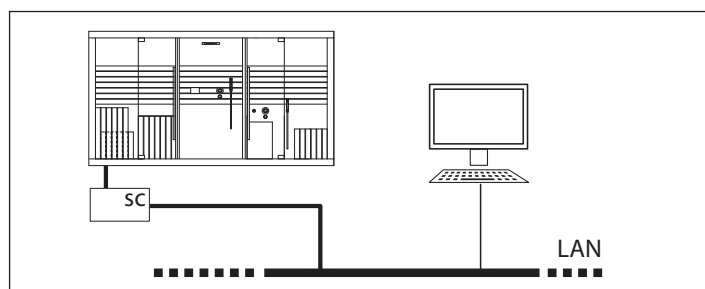
■ Звуковые колонки Sasha Mi могут быть подсоединены к системе радиотрансляции; в этих целях должен быть предусмотрен специальный кабель в соответствии с указаниями, представленными в поз. 3.

■ По запросу может быть предоставлен аудио комплект, устанавливаемый в техническом отсеке оборудования, к которому подсоединяются диффузоры.

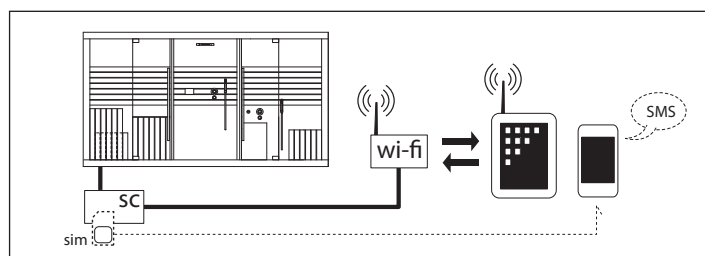


Предрасположения системы дистанционного управления (где предусмотрена)

■ Можно управлять функциями модулей "сауны" и "хаммам" посредством компьютера, взаимосвязанного с системой дистанционного управления (sc) через сеть Ethernet (LAN):



■ Также можно использовать смартфон или планшет, взаимосвязанный посредством беспроводной сети (WLAN/Wi-Fi):



В любом случае, необходимо предусмотреть розетку Ethernet (RJ-45), в соответствии с поз. 8, к которой подсоединить провод (длиной: ~ 5 м), выходящий из системы дистанционного управления.

■ Система дистанционного управления (устанавливаемая в технический отсек устройства) позволяет управлять максимальным количеством 5 модулей Sasha Mi.

Соединительный кабель между одним Sasha Mi и другим не

должен превышать 500 метров (в противном случае, может возникнуть необходимость установки другого модуля дистанционного управления, таким образом, чтобы уменьшить длину отрезка кабеля).

■ Благодаря SIM-карте, система дистанционного управления Sasha позволяет направлять посредством кратких сообщений SMS сигналы о возможных неисправностях на определенный номер мобильного телефона; карта (не входящая в комплект поставки) должна устанавливаться в систему управления на этапе установки.

Рекомендуется проверять покрытие территории, обеспечиваемое собственным оператором мобильной связи.

Что касается управления и конфигурации сети соединения (LAN, WLAN, Wi-Fi и т.д.), рекомендуется обратиться к специалисту в данной области.

Электрическая безопасность

Sasha MI представляет собой надежное оборудование, изготовленное при соблюдении положений нормативов EN 60335-1, EN 60335-2-105, EN 60335-2-53, EN 61000, EN 55014-1, EN 55014-2 и испытанное в ходе производства, в целях гарантии безопасности пользователя.

■ Монтаж должен осуществляться квалифицированным персоналом, который должен гарантировать соблюдение действующих национальных нормативов, а также обладать разрешением на осуществление монтажа.



Монтажник несет ответственность за выбор материалов в соответствии с использованием, надлежащее выполнение работ, проверку состояния системы, к которой подсоединяется оборудование, и ее пригодность в целях гарантии безопасности использования при проведении работ техобслуживания и возможностью осмотра системы.

■ Оборудование класса "1" должно быть подсоединено на постоянной основе, без промежуточных соединений, к электрической сети и защитной системе (заземление).



Электрическая и заземляющая система помещения должны быть эффективными и соответствовать действующим положениям закона, а также специфическим национальным нормативам.



Где это предусмотрено, должны быть монтированы специальные устройства, являющиеся составной частью фиксированной системы, устанавливаемые в соответствии с действующими нормативами, отсоединяющие оборудование от сети (также см. "Предрасположения для электрического соединения").

■ Для подсоединения к электрической сети предусматривается установка всеполюсного выключателя-разъединителя, который обеспечивает полное разъединение при условиях

категории избыточного напряжения III; эти устройства должны размещаться в зоне, соответствующей правилам техники безопасности ванных помещений.



Выключатели и электрические устройства, согласно указаний нормативов, должны располагаться в зоне, не доступной для пользователя, использующего оборудование.

■ Монтаж электрических устройств и оборудования (розетки, выключатели и т.д.) в ванных комнатах должен соответствовать положениям закона и нормативов государства.



В случае если электрическая система помещения не может гарантировать стабильное электропитание, рекомендуется установить стабилизатор напряжения перед устройством, соразмеренный соответствующим образом относительно мощности.

■ В любом случае, монтажник должен использовать кабели соответствующего сечения, защищенные соответствующим образом (220-240 V ~ : min. 3x6 mm²; 380-415 V 3N ~ : min. 5x2,5 mm²).



Питание устройства должно осуществляться посредством дифференциального выключателя, ток срабатывания которого не превышает 30 мА.

■ В целях осуществления эквипотенциального соединения, предусмотренного специфическими национальными нормативами, монтажник должен использовать клеммы, предусмотренные на раме душа/хаммам, обозначенные символом ∇. В частности, должна быть предусмотрена равнопотенциальность всех окружающих металлических масс (нормативы EN 60335.2,105).

■ Оборудование оснащено системой освещения, соответствующей нормам EN 62471:2009, группа классификация ламп: отсутствует.

Не смотреть напрямую посредством оптических инструментов (бинокли, фотоаппараты, увеличительные стекла).



CARATTERISTICHE IDRAULICHE • HYDRAULIC SPECIFICATIONS • CARACTERISTIQUES HYDRAULIQUES

HYDRAULIK-ANGABEN • CARACTERISTICAS HIDRAULICAS • ГИДРАВЛИЧЕСКИЕ ХАРАКТЕРИСТИКИ

| | | |
|--|---------------------|--------------------------------|
| PRESSIONE DI ESERCIZIO • OPERATING PRESSURE • PRESSION DE SERVICE BETRIEBSDRUCK • PRESIÓN DE FUNCIONAMIENTO • РАБОЧЕЕ ДАВЛЕНИЕ..... | bar / Бар | 1,5 min - 5 max ^(x) |
| PRESSIONE OTTIMALE • OPTIMUM PRESURE • PRESSION OPTIMAL OPTIMALER WASSERDRUCK • PRESIÓN ÓPTIMAL • ОПТИМАЛЬНОЕ ДАВЛЕНИЕ | bar / Бар | 2 - 3 |
| CONSUMO D'ACQUA • WATER CAPACITY • CONSOMMATION D'EAU WASSERVERBRAUCH • CONSUMO DE AGUA • РАСХОД ВОДЫ | l/min / Л/МИН (MAX) | 13 ^(y) |

COLLEGAMENTI • CONNECTIONS • RACCORDEMENTS ANSCHLÜSSE • CONEXIONES • ПОДКЛЮЧЕНИЯ

| | | |
|---|---|-------|
| ACQUA FREDDA/CALDA • COLD/HOT WATER • EAU FROIDE/CHAUDE KALT/WARMWASSER • AGUA CALIENTE/FRIA • ГОРЯЧАЯ/ХОЛОДНАЯ ВОДА | Ø | 1/2" |
| SCARICO • DRAINAGE • ÉCOULEMENT ABFLUSSROHR • DESAGUADERO • НАСТЕННЫЙ СЛИВ | Ø | 40 mm |

(x) : min 21 psi - max 70 psi / 150 kPa min - 500 kPa max

(y) : soffione doccia a 2,5 bar • showerhead at 2,5 bar • Douche à 2,5 bar • Kopfbrause hat 2,5 bar • Aspersion ducha a 2,5 bar • Душ при (на 2,5 бар)

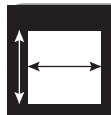


CARATTERISTICHE ELETTRICHE • ELECTRIC SPECIFICATIONS • CARACTERISTIQUES ELECTRIQUES

ELEKTRO-ANGABEN • CARACTERISTICAS ELECTRICAS • ЭЛЕКТРИЧЕСКИЕ ХАРАКТЕРИСТИКИ

| | | |
|---|----|---------------------|
| VOLT • ВОЛЬТ | V | 220/240 |
| HERTZ • ГЕРЦ | Hz | 50/60 |
| SAUNA • SAUNA • SAUNA • SAUNA • SAUNA • САУНА | kW | 3,35 ^(j) |
| BAGNO TURCO • TURKISH BATH • BAIN TURC • DAMPFBAD • BAÑO TURCO • ТУРЕЦКАЯ БАНЯ | kW | 2,5 ^(j) |
| KIT AUDIO • AUDIO KIT • KIT AUDIO • AUDIO-SET • KIT AUDIO • КОМПЛЕКТ АУДИО | W | 100 ^(j) |
| (optional • en option • Zubehör • opcional • опция) | | |
| GRUPPO LUCI • LIGHTING • GROUPE D'ÉCLAIRAGE • BELEUCHTUNGSSATZ • GRUPO LUCES • БЛОК ОСВЕЩЕНИЯ | W | 100 ^(j) |

(j) potenza assorbita • power absorption • puissance absorbée • Leistungsaufnahme • potencia absorbida • потребляемая мощность



CARATTERISTICHE DIMENSIONALI • WEIGHT AND DIMENSIONS • DIMENSIONS & POIDS

MASSE UND GEWICHTE • CARACTERISTICAS DIMENSIONALES • РАЗМЕРНЫЕ ХАРАКТЕРИСТИКИ

| | | |
|--|---------------------|--|
| LxWxH • ДхШхВ | cm | 260 x 121 x 225 |
| PESO NETTO • NET WEIGHT • POIDS NET • NETTOGEWICHT • NETO • ВЕС НЕТТО | ~ kg | A+B+C+D+FI+(kra+ka/kp/sc) ^(x) |
| CARICO A PAVIMENTO • LOAD ON FLOOR • CHARGE SUR LE PLANCHER BODENBELASTUNG • CARGA SOBRE PAVIMENTO • Вaгpyзкa нa пoл | ~ kg/m ² | ~ 300 |
| PESO DI SPEDIZIONE • SHIPPING WEIGHT • POIDS À L'EXPÉDITION VERSANDGEWICHT • PESO DE EXPEDICIÓN • ВЕС ПРИ ОТПРАВКЕ | ~ kg | A+B+C+D+FI+(kra+ka/kp/sc) ^(x) |
| VOLUME DI SPEDIZIONE • SHIPPING VOLUME • VOLUME À L'EXPÉDITION VERSANDVOLUMEN • VOLUMEN DE EXPEDICIÓN • ОБЪЕМ ПОСТАВЛЯЕМОГО ГРУЗА | ~ kg | A+B+C+D+FI+(kra+ka/kp/sc) ^(x) |
| IMBALLO • PACKAGE • EMBALLAGE • VERPACKUNG • EMBAL. • УПАКОВКА | cm | A+B+C+D+FI+(kra+ka/kp/sc) ^(x) |

(x) A: telai e pareti sauna • sauna frames and walls • châssis et parois sauna • Gestelle und Wände der Sauna • armazones y paredes sauna • рамы и стенки сауны : cm 221x132x65 - kg 210/250

B: cristalli • glass • parois vitrées • Scheiben • cristales • стекла : cm 218x60x118 - kg 175/225

C: accessori+stufa • accessories+heating unit • accessoires+poêle • Zubehör+Ofen • accesorios+estufa • аксессуары+печь : cm 173x111x63 - kg 100/120

D: telai e pareti doccia • shower frames and walls • châssis et parois douche • Gestelle und Wände der Dusche • armazones y paredes ducha • рамы и стенки душа : cm 228x110x54 - kg 175/190

FI: cornici+carter • frames+cover • cadres+carter • Rahmen+Gehäuse • marcos+cárter • рамы+картер : cm 265x22x10 - kg 6/8

sc: (optional • en option • Zubehör • opcional • опция) sistema di controllo • control system • système de contrôle
Kontrollsystem • sistema de control • система управления : cm 30x22x20 - kg 2,3/2,5

ka (optional • en option • Zubehör • opcional • опция): kit audio • audio kit • kit audio • Audio-Set • kit audio • комплект аудио : cm 30x22x20 - kg 2,2/2

kra: kit riempimento automatico • automatic filling kit • kit de remplissage automatique

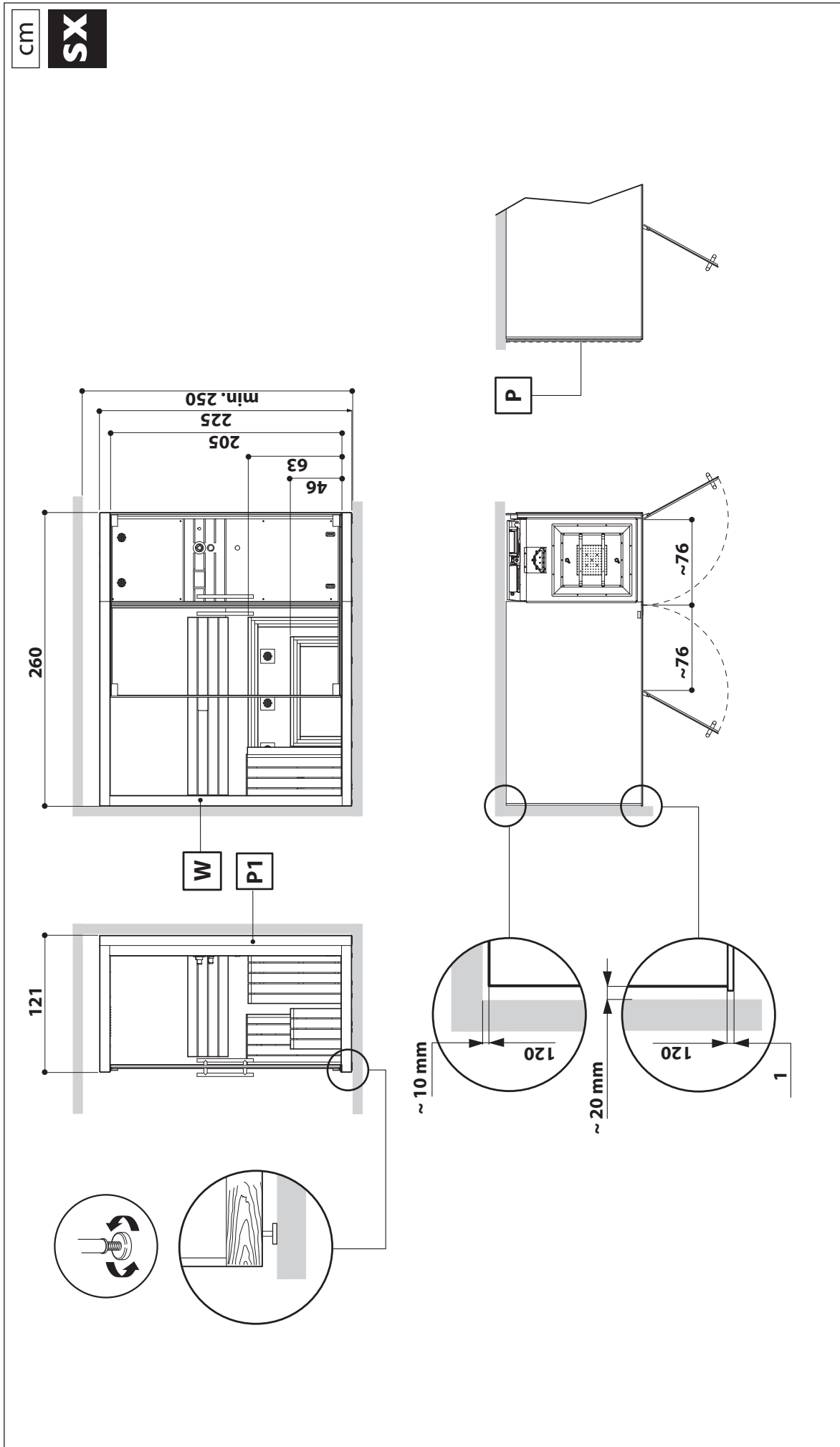
Set für automatische Befüllung • kit de llenado automático • комплект автоматического заполнения : cm 20x22x23 - kg 1,1/5

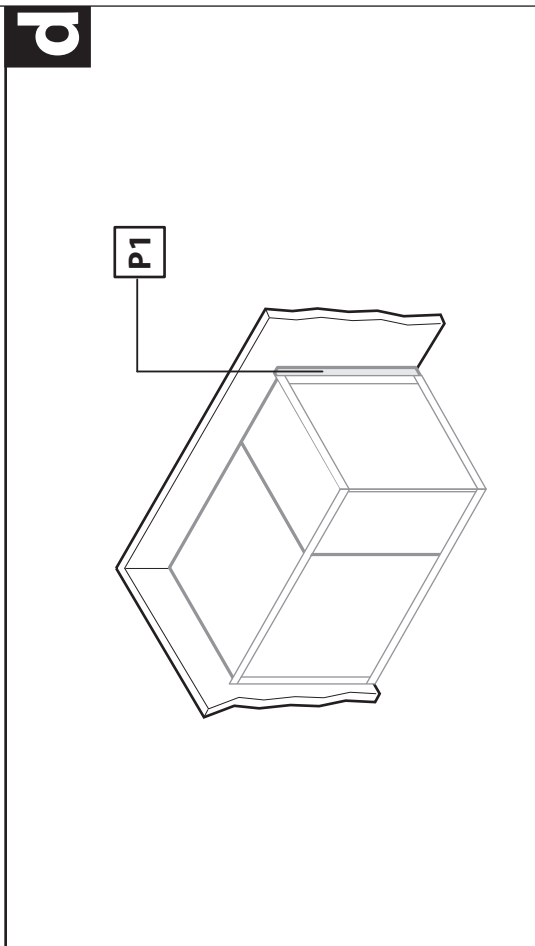
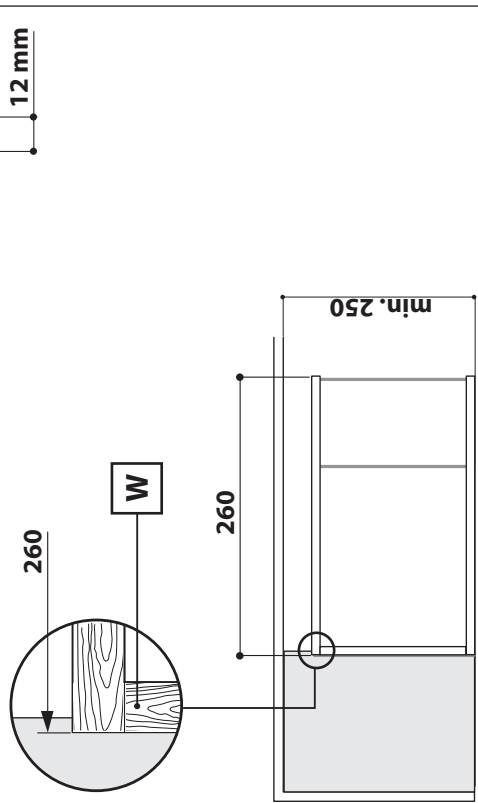
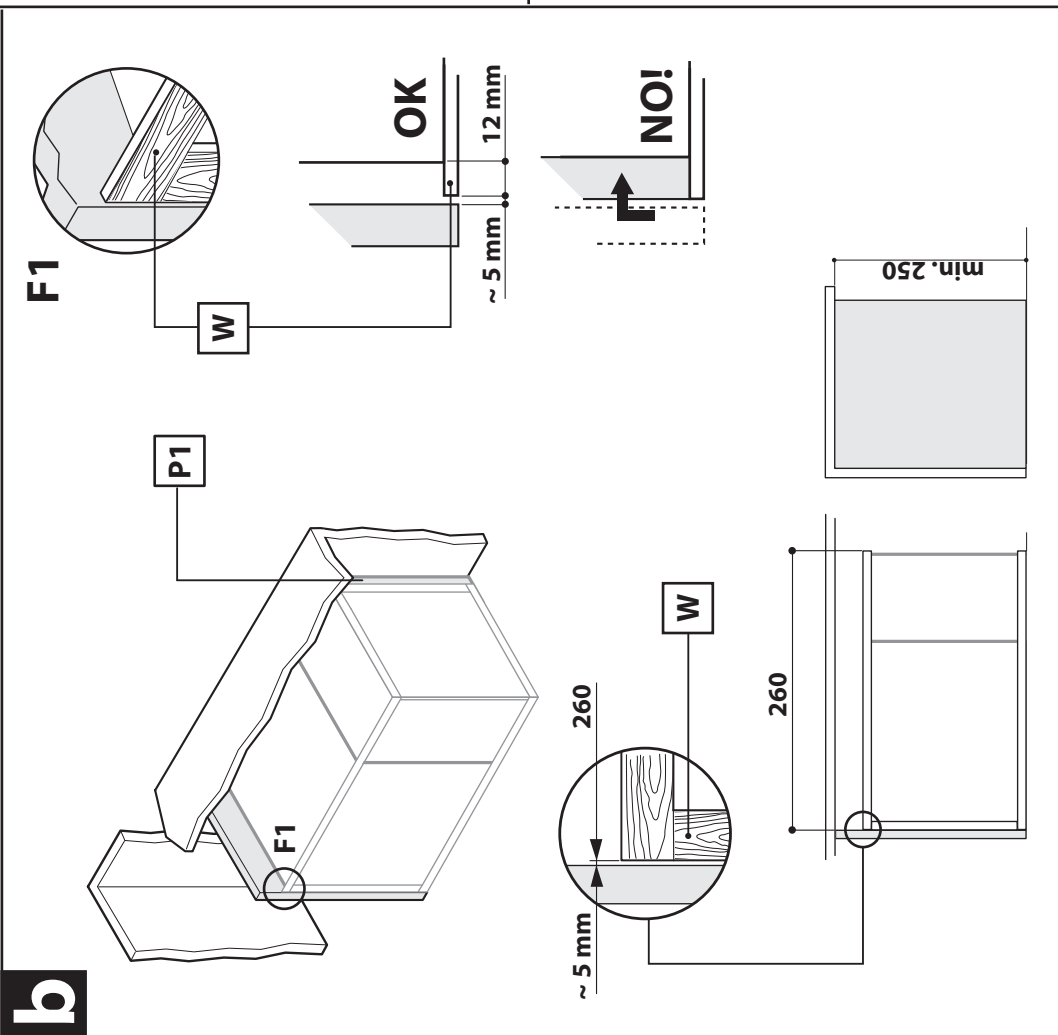
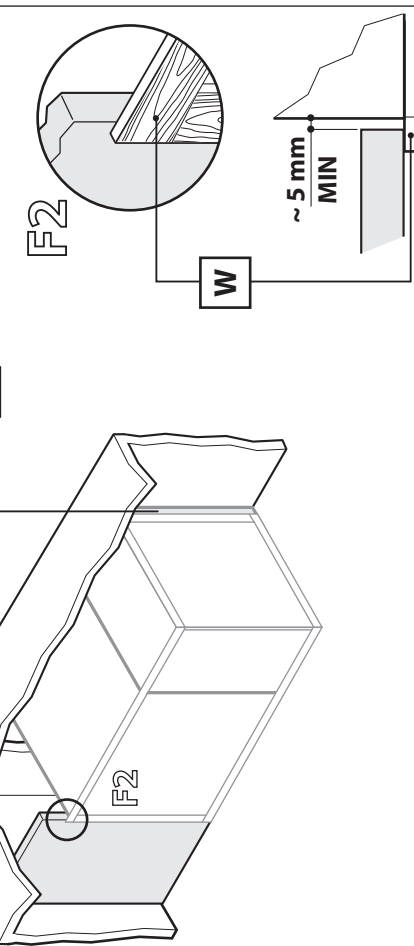
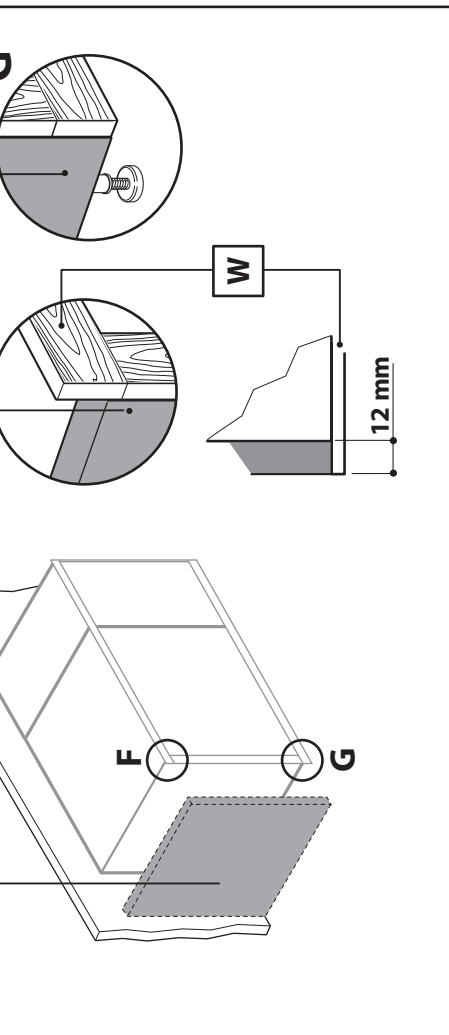
kp (optional • en option • Zubehör • opcional • опция): kit parete tamponamento • wall cladding kit • kit paroi tamponnement
Set Abdichtungswand • kit pared de cierre • комплект заполняющей стенки : cm 122 x 112 x 12 - kg 27/40

I dati e le caratteristiche non impegnano la Jacuzzi Europe S.p.A., che si riserva il diritto di apportare tutte le modifiche ritenute opportune senza obbligo di preavviso o di sostituzione • The data and characteristics indicated do not oblige Jacuzzi Europe, who reserves the right to make the necessary changes they feel opportune without forewarning or substitution • Les caractéristiques indiquées, n'engagent pas la Jacuzzi Europe qui se réserve le droit d'apporter toutes les modifications qu'elle jugera opportune sans obligation de préavis ou de remplacement • Die Angaben sind für Jacuzzi Europe nicht bindend. Änderungen, die dem Fortschritt dienen, halten wir uns vor • Los datos y características indicadas no comprometen a Jacuzzi Europe que se reserva el derecho de aportar todas las modificaciones que considere oportunas sin obligación de preaviso o de sustitución • Приведенные данные и характеристики являются для фирмы Jacuzzi Europe S.p.A. необязательными. Фирма оставляет за собой право внесения всех тех изменений, которые будут признаны необходимыми, без обязательства предварительного уведомления или замены.

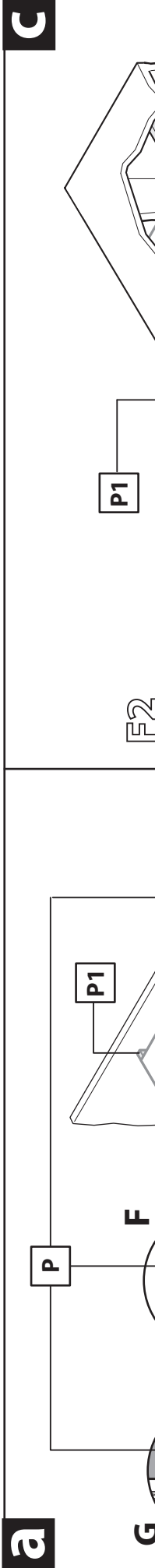
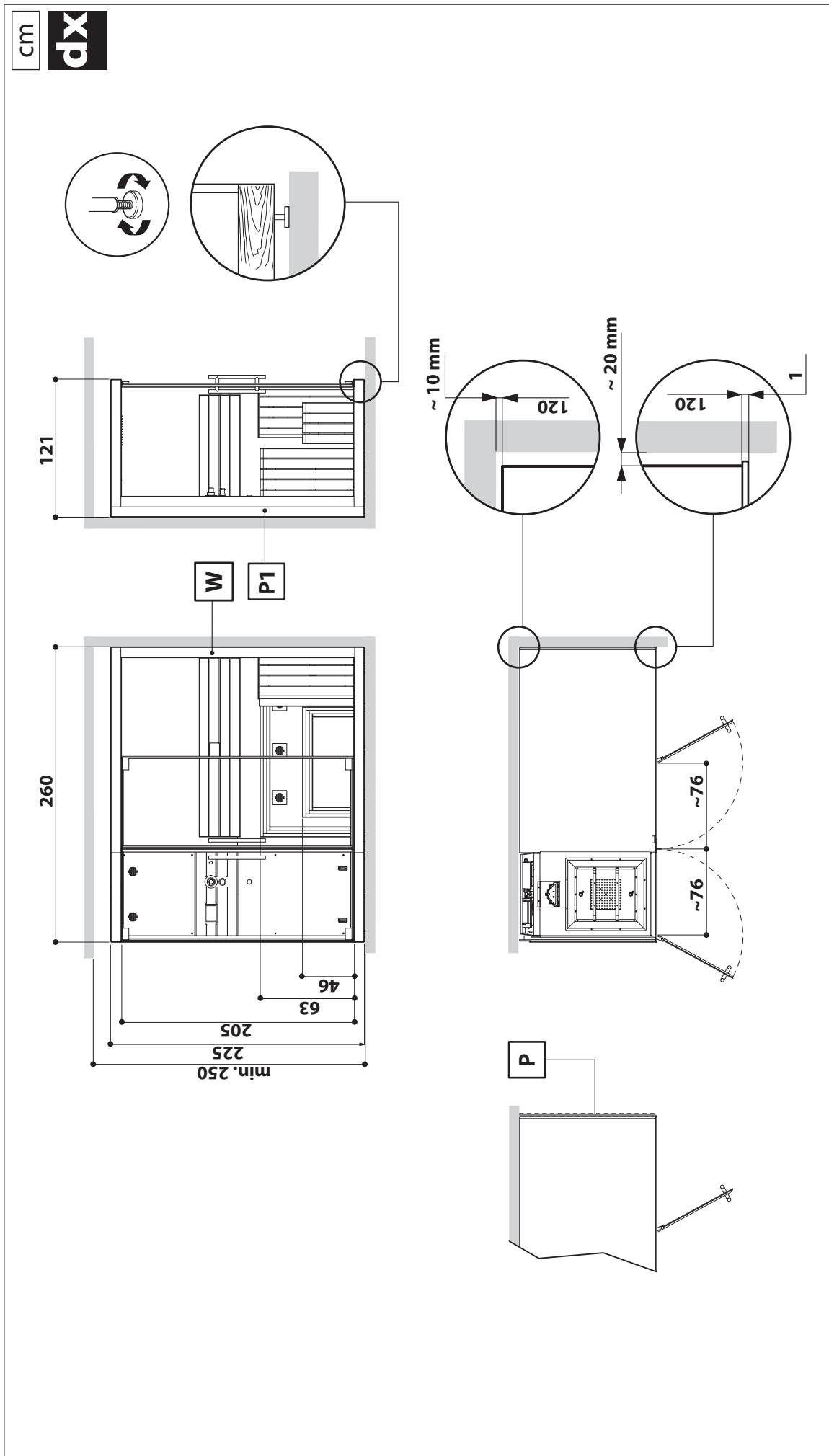
sasha mi 

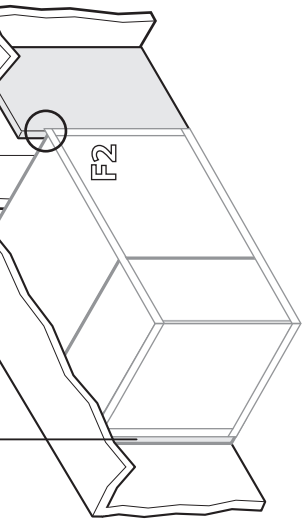
sasha mi



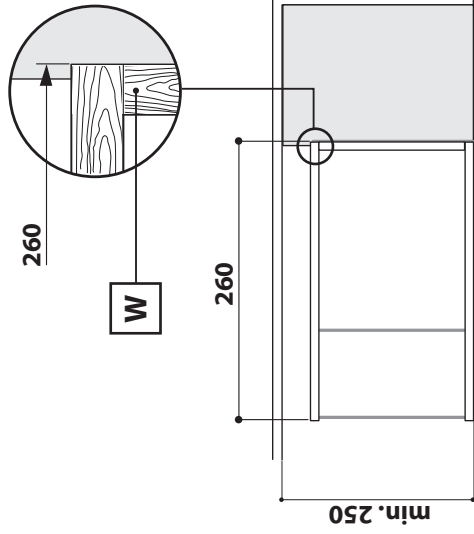
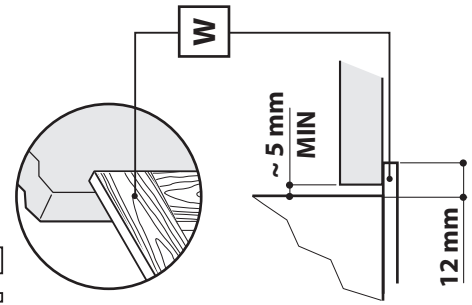


sasha mi

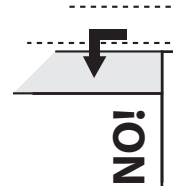
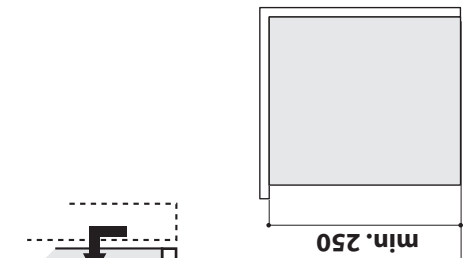
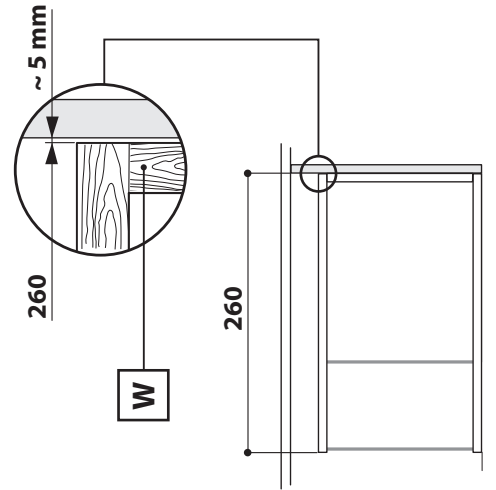
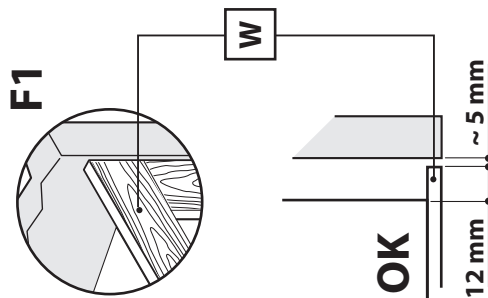
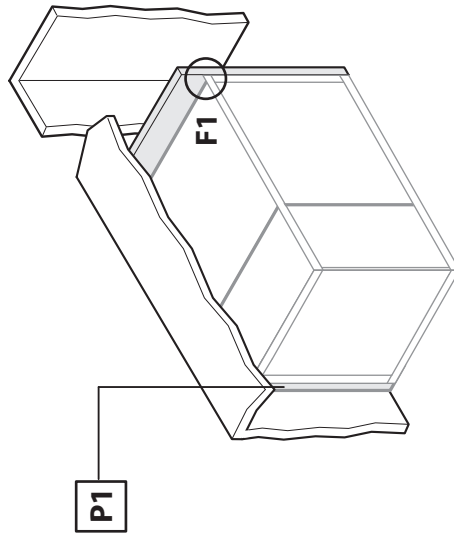
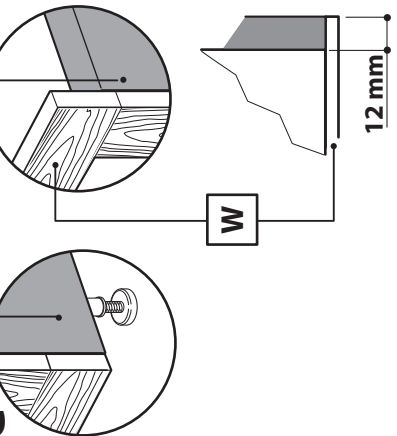
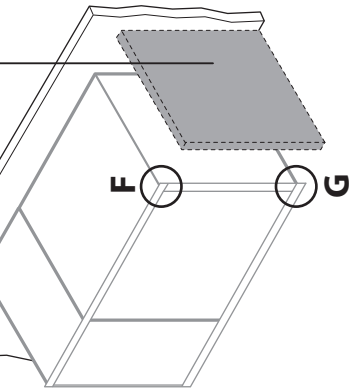
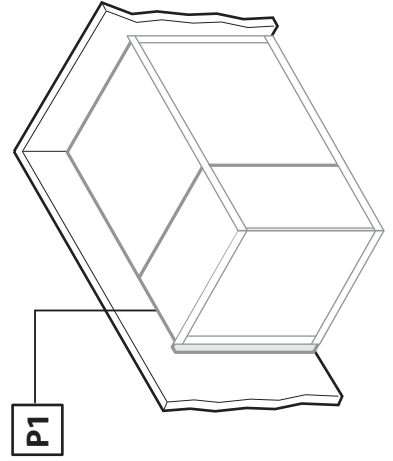




F2

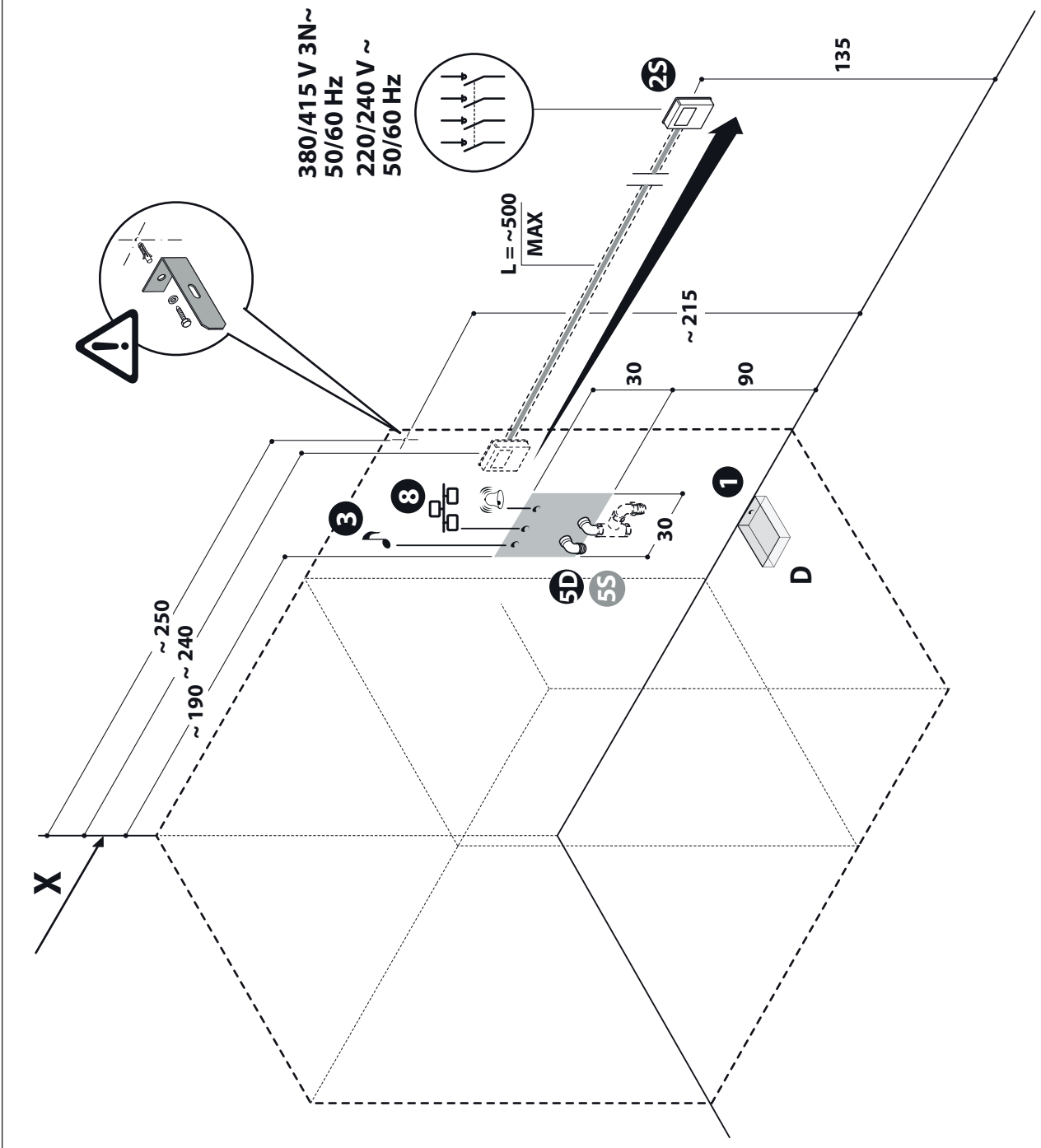


d

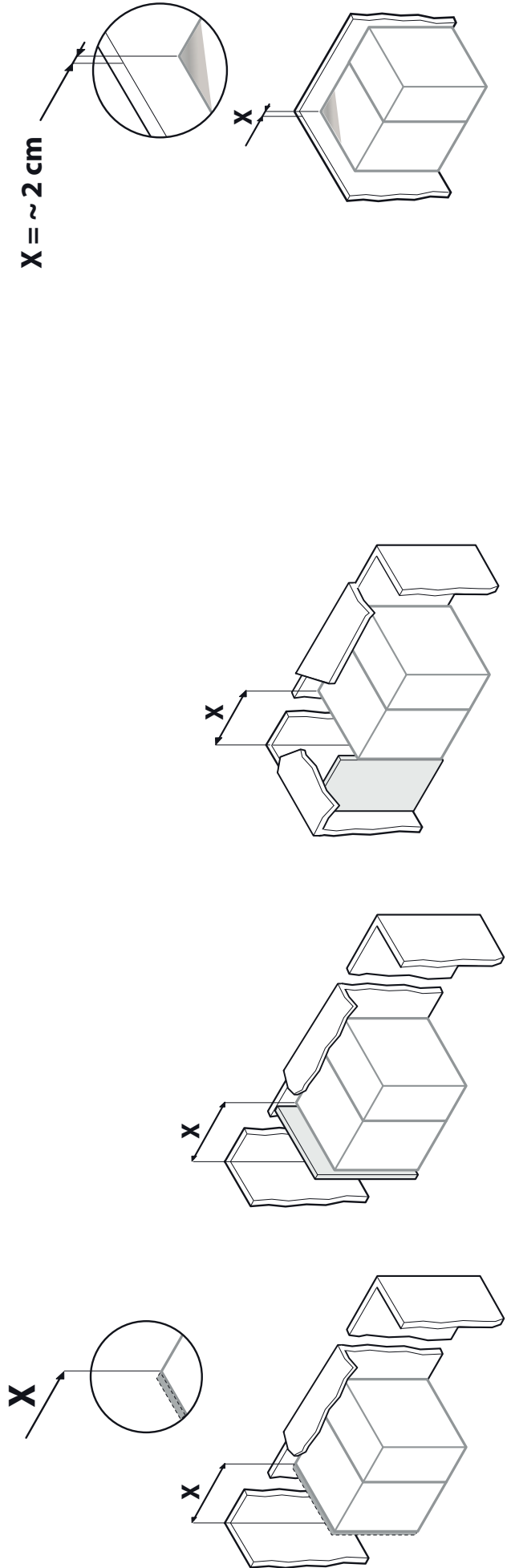
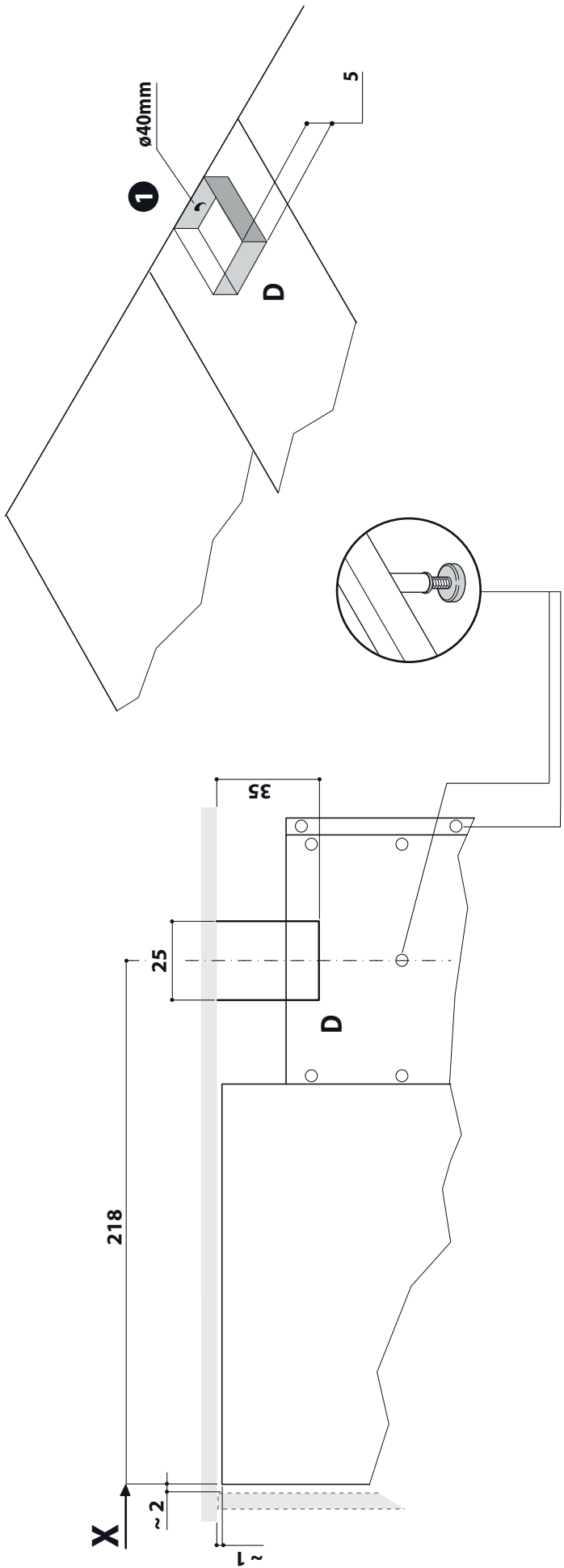


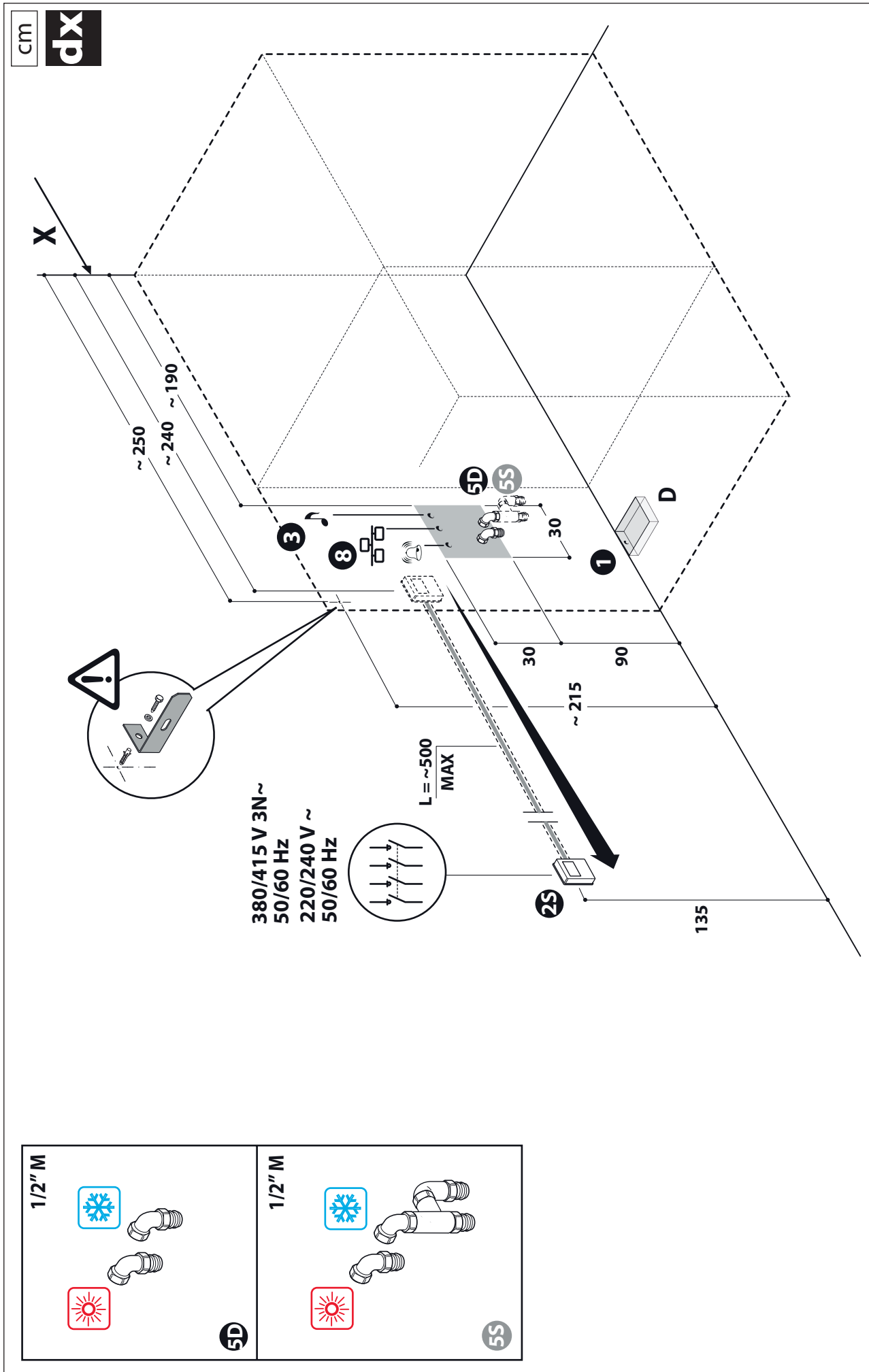
b

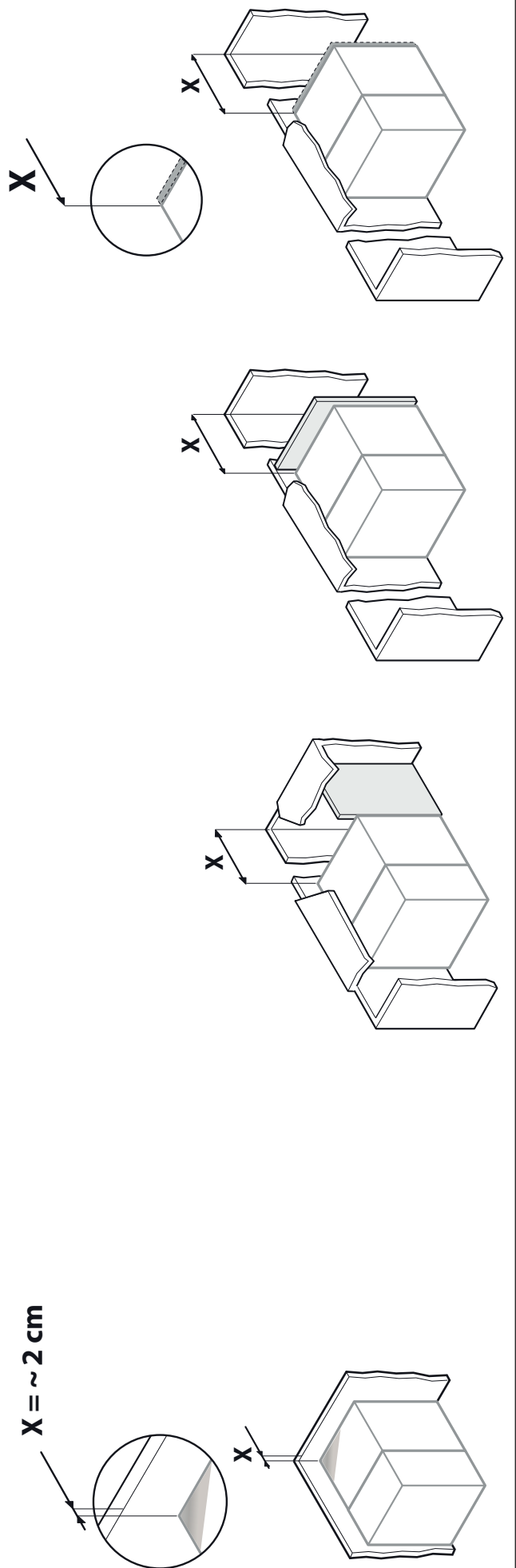
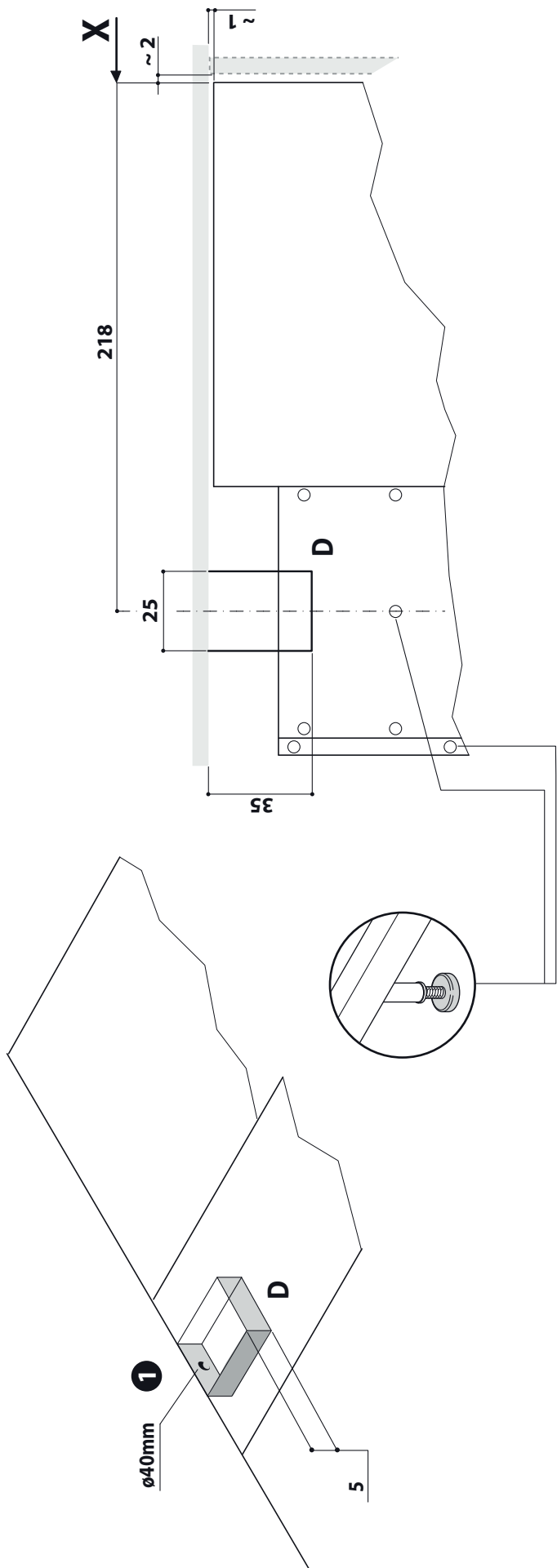
cm **SX**



| | |
|--------------------------------|--------------------------------|
| <p>1/2" M</p> <p>5D</p> | <p>1/2" M</p> <p>5S</p> |
|--------------------------------|--------------------------------|



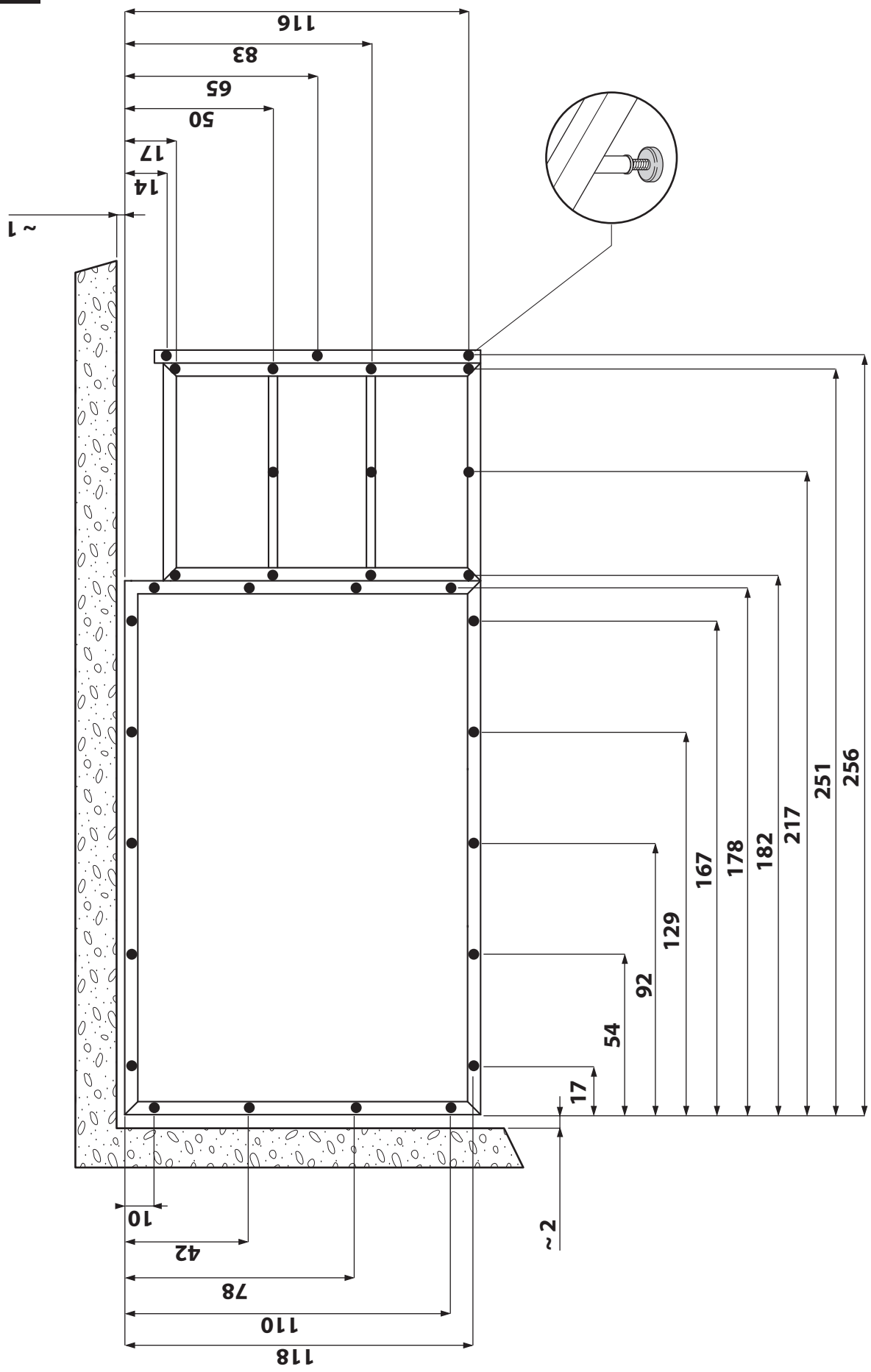


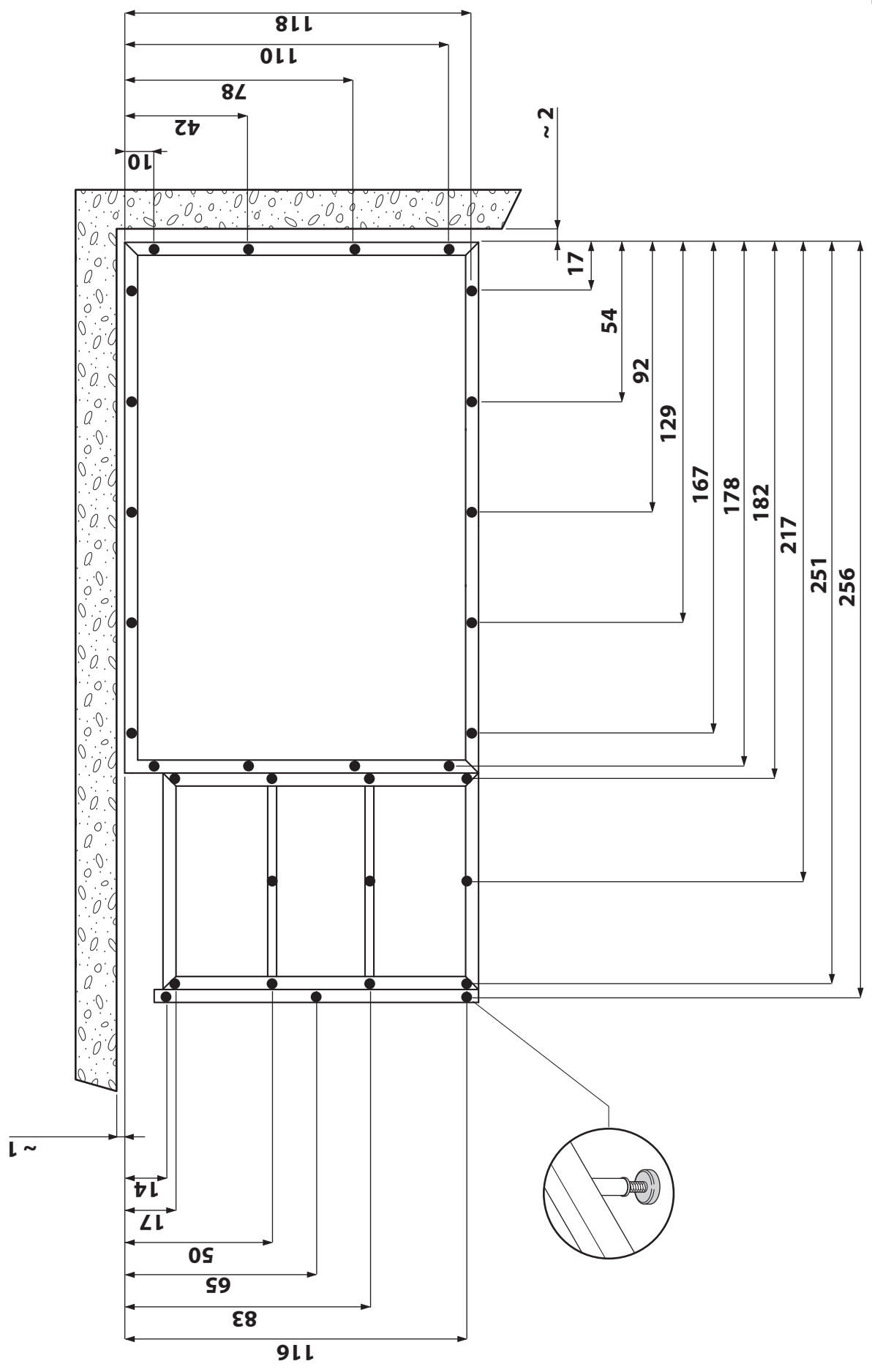


sasha mi

posizione piedini di supporto · support feet position · position des pieds de support
 Position der Stützfüße · posición de las patas de soporte · положение опорных ножек

cm
SX







JACUZZI EUROPE S.p.A.

Socio Unico

Direzione e Coordinamento

Jacuzzi Brands, Corp. (USA)

S.S. Pontebbana, km 97,200

33098 Valvasone (PN) ITALIA

Tel + 39 0434 859111 • Fax + 39 0434 85278

www.jacuzzi.eu

info@jacuzzi.it



Jacuzzi UK

Woodlands, Roydsdale Way, Euroway Trading Estate

Bradford, West Yorkshire - BD4 6ST

Tel 0044 1274 471888 • Fax 0044 1274 471856 - sales@jacuzziuk.com

Tel 0044 1274 475178 • Fax 0044 1274 654771 - aftersales@jacuzziuk.com

www.jacuzzi.co.uk

Jacuzzi Whirlpool GmbH

A Company of Jacuzzi Brands, Corp. (USA)

Humboldtstr. 30/32

D-70771 Leinfelden-Echterdingen

Tel. 0049 (0)711 933247-20 Technik/Service/Kundendienst/Ersatzteile (After Sales)

Tel. 0049 (0)711 933247-40 Verkauf/Preise/Finish Products

Fax 0049 (0)711 933247-50

www.jacuzzi.eu

info-de@jacuzzi.it

Jacuzzi France s.a.s.

8 Route de Paris

03 300 Cusset Cedex (FRANCE)

Tél: +33 (0)4 70 30 90 50 • Fax: +33 (0)4 70 97 41 90

info@jacuzzi-france.com

Jacuzzi Bathroom España, SL

Sociedad unipersonal

A Company of Jacuzzi Brands, Corp. (USA)

Ausias Marc, 157-159

Graner, local A

08013 Barcelona (España)

Tel (93) 238 5031 - (93) 238 4162

Fax (93) 238 5032 - (93) 272 2149

www.jacuzzi.eu

info-es@jacuzzi.it

I dati e le caratteristiche non impegnano la Jacuzzi Europe S.p.A., che si riserva il diritto di apportare tutte le modifiche ritenute opportune senza obbligo di preavviso o di sostituzione

The data and characteristics indicated do not oblige Jacuzzi Europe, who reserves the right to make the necessary changes they feel opportune without forewarning or substitution

Les caractéristiques indiquées, n'engagent pas la Jacuzzi Europe, qui se réserve le droit d'apporter toutes les modifications qu'elle jugera opportune sans obligation de préavis ou de remplacement

Die Angaben sind für Jacuzzi Europe nicht bindend. Änderungen, die dem Fortschritt dienen, halten wir uns vor

Los datos y características indicadas no comprometen a Jacuzzi Europe que se reserva el derecho de aportar todas las modificaciones que considere oportunas sin obligación de preaviso o de sustitución

Приведенные данные и характеристики являются для фирмы Jacuzzi Europe S.p.A. необязательными. Фирма оставляет за собой право внесения всех тех изменений, которые будут признаны необходимыми, без обязательства предварительного уведомления или замены.

JACUZZI EUROPE S.p.A. • all rights reserved • APRIL 2012

